



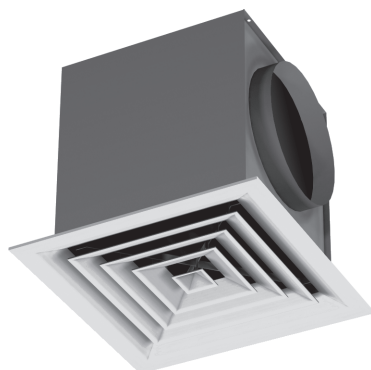
LAMELLENROOSTERS

PLAFONDROOSTER, OPBOUW

TYPE SFQ



TOEVOER



GANGBARE TYPEN

SFQ0004	Rooster zonder accessoires
SFQ0104	Rooster met ongeïsoleerde plenumbox
SFQ0304	Rooster met geïsoleerde plenumbox

OMSCHRIJVING

Vierkant lamellen toevoerrooster (opbouw) met uitneembaar binnenwerk. Geschikt voor de toevoer van gekoelde of verwarmde lucht met een groot temperatuurverschil ten opzichte van de gemiddelde ruimtetemperatuur.

De relatief grote werp en de keuze uit vijf uitblaaspatronen garanderen een goede doorspoeling van de ruimte, ook bij een laag aantal luchtwisselingen. Optioneel leverbaar met verlaagde plenumbox.

TECHNISCHE INFORMATIE

- Keuze uit vijf uitblaaspatronen.
- Framebreedte: 25 mm.
- Frame: geëxtrudeerd aluminium.
- Uitneembaar binnenwerk: aluminium.
- Standaard afwerking nr. 4 wit RAL 9010 (70% glansgraad).
- Plenumbox, al dan niet inwendig geïsoleerd, uitgevoerd in verzinkt plaatstaal en voorzien van geperforeerde luchtverdeelplaat.
- Tevens leverbaar met verlaagde plenumbox (zie maatvoeringstabel).
- Adapter uitgevoerd in verzinkt plaatstaal.

BESTELVOORBEELD

Toevoerrooster benodigd voor 350 m³/h (isotherme inblaaslucht).
Voorzien van geïsoleerde plenumbox.
4-zijdige uitblaas.

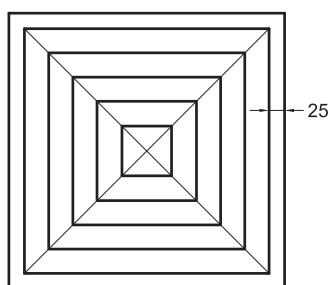
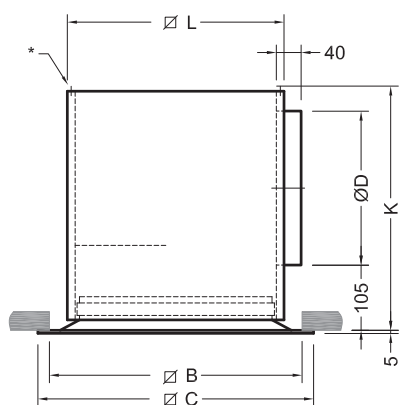
Bestelsleutel: SFQ030409090004

BESTELSLEUTEL

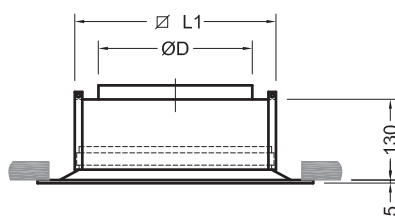
S F Q O 3 O 4 0 9 0 9 0 0 0 4

	TYPE	MODEL	BINNENWERK
1	PRODUCTGROEP		
S	lamellen plafondroosters		
2	BINNENWERK, FUNCTIE		
F	toevoer, vierkante halsaanluiting		
3	FRAME		
Q	opbouwframe 25 mm		
4	ACCESSOIRES		
O	geen accessoires		
V	volumeregelaar		
5	PLENUMBOX		
O	geen plenumbox		
1	ongeïsoleerde plenumbox met ronde zij-aansluiting en luchtverdeelplaat		
3	geïsoleerde plenumbox met ronde zij-aansluiting en luchtverdeelplaat		
5	adapter met ronde bovenaansluiting		
6	MONTAGE		
O	standaard montage		
7	KLEURAFWERKING		
4	wit, RAL 9010, 70% glansgraad (standaard)		
1	nader te bepalen RAL kleur- of glansgraadafwerking (meerprijs)		

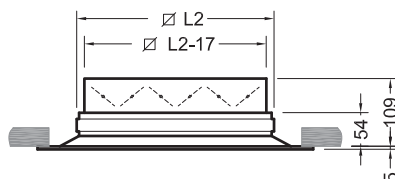
MAATVOERING



TYPE SFQO.04
(4-ZIJDIG PATROON, CODE 0)



TYPE SFQO504



TYPE SFQVOO4

Opmerkingen maatvoering:

1. Maatvoering in millimeters.
2. B x H is sparringsmaat.
3. "*" De plenumbox is voorzien van ophangogen.
4. Overige afmetingen op aanvraag leverbaar.

MAATVOERINGSTABEL

Model	B	C	Ø D	K	K_{vl}	Ø L	Ø L1	Ø L2
0606	255	290	123	255	210	193	168	163
0909	330	366	198	340	265	270	245	240
1212	405	442	248	390	300	346	321	316
1515	480	518	278	420	340	422	397	392
1818	560	594	353	495	390	498	473	468

$K_{vl} = K_{verlaagd}$ = verlaagde plenumbox. Bij een verlaagde plenumbox wordt deze uitgevoerd met een ovale stutz. De omtrek van de ovale stutz is gelijk aan de oorspronkelijke stutzdiameter (ØD). De hoogte van de verlaagde plenumbox is in de maattabel aangegeven.

SNELSELECTIE






SFQO304	Volumestroom m³/h	
	Min	Max
0606	90	225
0909	180	460
1212	324	670
1515	540	820
1818	720	1190

Bovenstaande snelselectie is gebaseerd op een maximum geluidrukniveau van 30dB(A) en een maximum Δps van 40 Pa. Bekijk de specifieke, uitgebreide selectietabel voor aanvullende informatie.

TOEVOER

Selectietabel SFQO3O4 rooster met geïsoleerde plenumbox (overige typen SFQ.... zie opm. 9)

90 - 1260 m³/h

Uitblaasp patroon			4-zijdig code - 0004 			3-zijdig code - 2004 				2-zijdig t.o.g. code - 5004 			2-zijdig hoek code - 6004 			1-zijdig code - 9004 		
volumestroom		model	worp	Δp_s	LpA	worp A	worp B	Δp_s	LpA	worp	Δp_s	LpA	worp	Δp_s	LpA	worp	Δp_s	LpA
m ³ /s	m ³ /h		m	Pa	dB(A)	m	m	Pa	dB(A)	m	Pa	dB(A)	m	Pa	dB(A)	m	Pa	dB(A)
0,025	90	0606	1,2	3	--	1,3	1,2	4	--	1,9	4	--	1,6	4	--	2,4	4	--
0,030	108	0606	1,3	5	--	1,5	1,3	5	--	2,1	6	--	1,7	5	--	2,7	5	--
0,035	126	0606	1,4	7	--	1,6	1,4	7	--	2,3	7	--	1,9	7	--	2,9	7	--
0,040	144	0606	1,6	9	--	1,7	1,6	9	--	2,5	10	--	2,0	10	--	3,1	9	--
0,045	162	0606	1,7	11	20	1,8	1,7	12	20	2,7	12	20	2,2	12	20	3,3	12	20
0,050	180	0606	1,8	13	23	1,9	1,8	14	23	2,8	15	23	2,3	15	23	3,5	15	23
		0909	1,1	3	--	1,2	1,1	3	--	1,7	4	--	1,4	3	--	2,2	3	--
0,060	216	0606	1,9	19	28	2,1	1,9	21	28	3,1	22	28	2,5	22	28	3,9	21	28
		0909	1,3	4	--	1,4	1,3	5	--	2,1	5	--	1,7	5	--	2,6	5	--
0,070	252	0606	2,1	26	33	2,3	2,1	28	33	3,4	30	33	2,7	30	33	4,2	29	33
		0909	1,5	6	--	1,7	1,5	6	--	2,4	7	--	2,0	7	--	3,0	7	--
0,080	288	0606	2,3	34	37	2,5	2,3	37	37	3,6	39	37	3	39	37	4,5	38	37
		0909	1,7	8	--	1,9	1,7	8	--	2,8	9	--	2,2	9	--	3,5	9	--
0,090	324	0909	1,9	10	20	2,1	1,9	11	20	3,1	11	20	2,5	11	20	3,9	11	20
		1212	1,7	3	--	1,8	1,7	3	--	2,7	4	--	2,2	4	--	3,3	3	--
0,100	360	0909	2,2	12	23	2,4	2,2	13	23	3,5	14	23	2,8	14	23	4,3	14	23
		1212	1,8	4	--	2,0	1,8	4	--	2,9	4	--	2,4	4	--	3,7	4	--
0,125	450	0909	2,7	19	29	3,0	2,7	21	30	4,3	22	30	3,5	22	30	5,4	21	30
		1212	2,3	6	--	2,5	2,3	6	--	3,7	7	--	3,0	7	--	4,6	7	--
0,150	540	0909	3,2	28	35	3,6	3,2	30	35	5,2	32	35	4,2	31	35	6,5	31	35
		1212	2,8	8	23	3,0	2,8	9	23	4,4	10	23	3,6	10	23	5,5	10	23
		1515	2,4	5	--	2,7	2,4	5	--	3,9	6	--	3,2	6	--	4,9	5	--
0,175	630	0909	3,8	38	40	4,2	3,8	40	40	6	43	40	4,9	43	40	7,6	42	40
		1212	3,2	11	28	3,5	3,2	13	28	5,2	14	28	4,2	13	28	6,4	13	28
		1515	2,9	7	22	3,1	2,9	7	22	4,6	8	22	3,7	8	22	5,7	7	22
0,200	720	1212	3,7	15	32	4,1	3,7	16	32	5,9	18	32	4,8	17	32	7,4	17	32
		1515	3,3	9	26	3,6	3,3	9	26	5,2	10	26	4,2	10	26	6,5	10	26
		1818	2,9	4	--	3,2	2,9	4	--	4,7	5	--	3,8	5	--	5,9	4	--
0,250	900	1212	4,6	23	39	5,1	4,6	26	39	7,4	28	39	6	27	39	9,2	27	39
		1515	4,1	14	33	4,5	4,1	15	33	6,5	16	33	5,3	15	33	8,1	15	33
		1818	3,7	6	21	4,1	3,7	7	21	5,9	7	21	4,8	7	21	7,4	7	21
0,300	1080	1515	4,6	20	39	5	4,6	21	39	7,3	22	39	6	22	39	9,2	22	39
		1818	4,4	9	27	4,9	4,4	10	27	7,1	10	27	5,7	10	27	8,8	10	27
0,350	1260	1818	4,7	12	32	5,2	4,7	13	32	7,5	14	32	6,1	14	32	9,4	14	32

1. Bovengenoemde selectiegegevens gelden voor een vertrekhoogte 2.70 - 3.00 m en montage van het rooster in een vlak plafond.
2. Worpgegevens zijn gebaseerd op het inblazen van gekoelde lucht met een $\Delta T = 11$ K ten opzichte van de ruimte-temperatuur.
3. Indien de lamellen plafondroosters vrij in de ruimte worden gemonteerd, t.w. zonder plafond, dan zal gekoelde lucht uitstromen onder een hoek van ca. 20° naar beneden gericht t.o.v. een denkbeeldig plafond. In deze situatie kan toch een horizontaal uitblaasp patroon worden verkregen door een vlakke strook van minimaal 30 cm in de uitblaasrichting aan te brengen.
4. De reductie in de worp bij een vrij in de ruimte gemonteerd plafondrooster bedraagt max. 40%.
5. Geluiddruk- en drukverliesgegevens gelden voor roosters zonder of met geheel geopende volumeregelaar.
6. In de opgegeven LpA-waarden is een ruimtedemping van 10 dB aangehouden.
7. Geluiddruk-niveau lager dan 20 dB(A) is vermeld als --.
8. De waarden "geluiddemping geïsoleerde plenumbox" zijn waarden zonder eindreflectie.
9. Bovenstaande tabel is ook van toepassing voor de overige roosters en rooster/plenumboxcombinaties type SFQ.... echter met in achtname van de correcties zoals vermeld in de tabellen op pagina 5.
10. Voor afwijkende roosterselecties raden wij u aan contact op te nemen met onze technici.

GELUIDDEMPING GEÏSOLEERDE PLENUMBOX

Model	Middenfreq. van de octaafbanden [Hz]					
	125	250	500	1000	2000	4000
0606	5	0	0	10	5	11
0909	3	1	6	7	7	9
1212	2	2	9	7	7	9
1515	2	4	9	7	7	10
1818	0	6	7	7	6	9

Correctietabel rooster zonder plenumbox type SFQ.OO4

Model	0606	0909	1212	1515	1818
$\Delta p_s \times$	0,80	0,83	0,96	0,78	0,90
LpA +	-5 / -9	-4 / -8	-6 / -9	-10 / -13	-4 / -8

Correctietabel rooster met adapter type SFQO5O4

Model	0606	0909	1212	1515	1818
worp x	1,03	1,07	1,09	1,1	1,06
$\Delta p_s \times$	1,30	1,27	1,50	1,50	1,52
LpA +	1	1	2	2	3

Correctietabel rooster met ongeïsoleerde plenumbox type SFQO1O4

Model	0606	0909	1212	1515	1818
$\Delta p_s \times$	1	1	1	1	1
LpA +	2	2	2	3	3

Correctietabellen voor vierkante lamellen plafondtoevoerroosters en rooster / plenumbox combinaties op basis van de tabel van de betreffende standaard lamellen plafondrooster voorzien van inwendig geïsoleerde plenumbox.



Feel good **inside**

BARCOL-AIR | LUCHTVERDEELTECHNIEK & REGELTECHNIEK

Cantekoogweg 10-12 - 1442 LG Purmerend

T +31 (0)299 689 300 | **E** barcolair-sales@swegon.nl

WWW.BARCOL-AIR.NL