



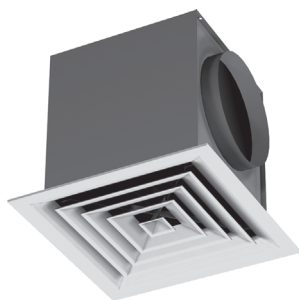
LAMELLENROOSTERS

PLAFONDROOSTER, OPBOUW

TYPE SGQ



RETOUR



GANGBARE TYPEN

SGQ004 Rooster zonder accessoires

OMSCHRIJVING | TYPE GK

Vierkant lamellen retourrooster (opbouw) met uitneembaar binnenwerk. Het rooster komt in aanzicht overeen met het toevoerrooster type SFQ. Optioneel leverbaar met verlaagde plenumbox.

TECHNISCHE INFORMATIE

- Keuze uit vijf binnenwerken, in aanzicht overeenkomend met het bijbehorende toevoerrooster.
- Framebreedte: 25 mm.
- Frame: geëxtrudeerd aluminium.
- Uitneembaar binnenwerk: aluminium.
- Standaard afwerking rooster: nr. 4 wit RAL 9010 (70% glansgraad).
- Plenumbox of adapter ongeïsoleerd, uitgevoerd in verzinkt plaatstaal.

BESTELVOORBEELD

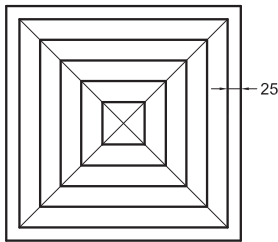
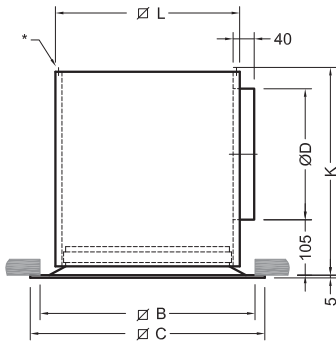
Retourrooster benodigd voor 350 m³/h.
Voorzien van ongeïsoleerde plenumbox.
Bestelsleutel: **SGQO1O409090004**

BESTELSLEUTEL

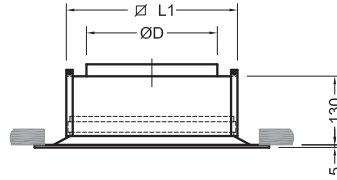
S	G	Q	O	1	O	4	O	9	O	9	O	O	O	4
---	---	---	---	---	---	---	---	---	---	---	---	---	---	---

	TYPE	MODEL	BINNENWERK
1	PRODUCTGROEP		
S	lamellen plafondroosters		
2	BINNENWERK, FUNCTIE		
G	retour, vierkante halsaansluiting		
3	FRAME		
Q	opbouwframe 25 mm		
4	ACCESSOIRES		
O	geen accessoires		
V	volumeregelaar		
5	PLENUMBOX		
O	geen plenumbox		
1	ongeïsoleerde plenumbox met ronde zij-aansluiting en luchtverdeelplaat		
3	geïsoleerde plenumbox met ronde zij-aansluiting en luchtverdeelplaat		
5	adapter met ronde bovenaansluiting		
6	MONTAGE		
O	standaard montage		
7	KLEURAFWERKING		
4	wit, RAL 9010, 70% glansgraad (standaard)		
1	nader te bepalen RAL kleur- of glansgraadafwerking (meerprijs)		

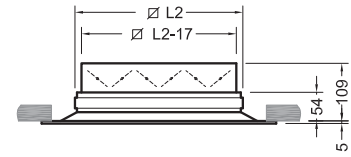
MAATVOERING



TYPE SGQO104
(4-ZIJDIG AANZICHT, CODE 0)



TYPE SGQO504



TYPE SGQVOO4

Opmerkingen maatvoering:

1. Maatvoering in millimeters.
2. B is de aanbevolen plafondsparing.
3. "*" De plenumbox is voorzien van ophangogen.
4. Overige afmetingen op aanvraag leverbaar.

MAATVOERINGSTABEL

Model	B	C	Ø D	K	K_{vl}	ØL	ØL1	ØL2
0606	255	290	123	255	210	193	168	163
0909	330	366	198	340	265	270	245	240
1212	405	442	248	390	300	346	321	316
1515	480	518	278	420	340	422	397	392
1818	560	594	353	495	390	498	473	468

$K_{vl} = K_{verlaagd}$ = verlaagde plenumbox. Bij een verlaagde plenumbox wordt deze uitgevoerd met een ovale stutz. De omtrek van de ovale stutz is gelijk aan de oorspronkelijke stutzdiameter (ØD). De hoogte van de verlaagde plenumbox is in de maattabel aangegeven.

SNELSELECTIE

SGQO304	Volumestroom m³/h		
	Model	Min	Max
0606	90	216	
0909	144	450	
1212	216	720	
1515	288	990	
1818	450	1260	

Bovenstaande snelselectie is gebaseerd op een maximum geluiddrukkniveau van 30dB(A) en een maximum Δp_s van 40 Pa. Bekijk de specifieke, uitgebreide selectietabel voor aanvullende informatie.

RETOUR

Selectietabel

50 - 1260 m³/h

Rooster uitvoering		model	met ongeïsoleerde plenumbox		met adapter		zonder plenumbox of adapter	
volumestroom m ³ /s	m ³ /h		Δp_s Pa	LpA dB(A)	Δp_s Pa	LpA dB(A)	Δp_s Pa	LpA dB(A)
0,025	90	0606	7	--	9	--	4	--
0,030	108	0606	10	--	13	--	6	--
0,035	126	0606	14	--	17	--	8	--
0,040	144	0606	18	--	23	--	10	--
		0909	4	--	5	--	3	--
0,050	180	0606	28	--	35	--	16	--
		0909	6	--	7	--	4	--
0,060	216	0606	40	23	51	24	24	--
		0909	9	--	11	--	6	--
		1212	4	--	5	--	2	--
0,070	252	0606	55	27	69	28	32	--
		0909	12	--	14	--	9	--
		1212	5	--	6	--	3	--
0,080	288	0909	16	--	19	--	11	--
		1212	6	--	8	--	4	--
		1515	3	--	5	--	2	--
0,090	324	0909	20	--	24	--	14	--
		1212	8	--	10	--	6	--
		1515	4	--	6	--	3	--
0,100	360	0909	25	--	29	--	17	--
		1212	10	--	13	--	7	--
		1515	5	--	8	--	3	--
0,125	450	0909	39	22	46	25	27	--
		1212	15	--	20	--	11	--
		1515	8	--	12	--	5	--
		1818	4	--	6	--	3	--
0,150	540	0909	56	28	66	30	39	24
		1212	22	--	28	--	15	--
		1515	12	--	17	--	7	--
		1818	6	--	8	--	4	--
0,200	720	1212	39	24	51	27	27	21
		1515	21	--	31	21	13	--
		1818	10	--	15	--	7	--
0,250	900	1515	33	23	48	28	21	--
		1818	16	--	23	--	11	--
0,300	1080	1515	47	28	70	73	30	23
		1818	23	--	33	23	16	--
0,350	1260	1818	32	22	45	28	22	20

1. In de opgegeven L_{pA}-waarden is een ruimtedemping van 10 dB aangehouden.
2. Geluiddrukniveau lager dan 20 B(A) is vermeld als --.
3. Geluiddrukniveau- en drukverliesgegevens gelden voor roosters zonder of met geheel geopende volumeregelaar.
4. Het binnenwerk (aanzicht) is leverbaar in een z.g.n. 4, 3, 2 of 1-zijdig aanzicht zie "levering". Daar de keuze van het binnenwerk de vrije doorlaat niet beïnvloedt zijn de gegevens in bovenstaande tabellen van toepassing bij elk patroon dat om esthetische reden de voorkeur heeft.
5. Voor afwijkende roosterselecties raden wij u aan contact op te nemen met onze technici.



OUR TECHNOLOGY | YOUR WELLBEING

BARCOL-AIR | LUCHTVERDEELTECHNIEK & REGELTECHNIEK

Cantekoogweg 10-12 - 1442 LG Purmerend

T +31 (0)299 689 300 | E barcolair-sales@hcgroep.com

WWW.BARCOL-AIR.NL