

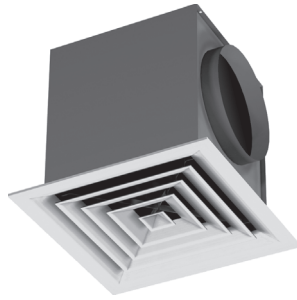


# LAMELLENROOSTERS PLAFONDROOSTER, OPBOUW

TYPE SGQ



✓ Retour



### Toepassing

- Het lamellen plafondrooster type SGQ..O4 is geschikt voor het afvoeren van lucht. In aanzicht komt het overeen met het vierkante toevoerrooster type SFQ..O4.

### Technische informatie

#### Eigenschappen:

- Uitneembaar binnenwerk.
- Keuze uit vijf binnenwerken, in aanzicht overeenkomend met het bijbehorende toevoerrooster.

#### Uitvoering:

- Framebreedte: 25 mm.
- Frame: geëxtrudeerd aluminium.
- Uitneembaar binnenwerk: aluminium.
- Standaard afwerking rooster: nr. 4 wit RAL 9010 (70% glansgraad).
- Plenumbox of adapter ongeïsoleerd, uitgevoerd in verzinkt plaatstaal.
- Tevens leverbaar met verlaagde plenumbox, zie hiervoor de maatvoeringstabel.
- Overige uitvoeringen op aanvraag.

#### Levering:

- Indien besteld met plenumbox of adapter, wordt deze met het rooster samengebouwd geleverd.
- Het type binnenwerk dient bij bestelling te worden opgegeven:

- 4-zijdig : code - 0004
- 3-zijdig : code - 2004
- 2-zijdig t.o.g. : code - 5004
- 2-zijdig hoek : code - 6004
- 1-zijdig : code - 9004

#### Montage:

- De plenumbox en adapter zijn voorzien van ophangogen.

### Gangbare typen

- SGQ0004: Rooster zonder accessoires.
- SGQ0104: Rooster met ongeïsoleerde plenumbox.
- SGQ0504: Rooster met een adapter.
- SGQV004: Rooster met volumeregelaar.

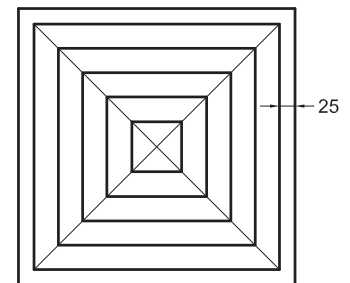
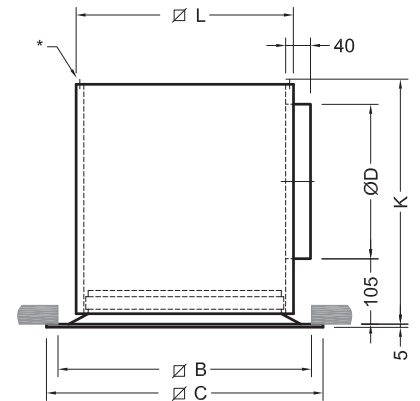
### Besteksomschrijving

#### Voorbeeld:

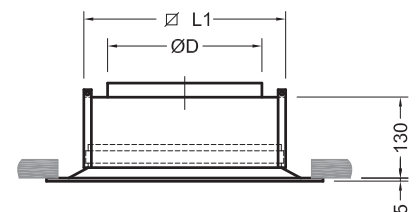
Vierkante lamellen plafondroosters voor retourlucht, uitgevoerd met een uitneembaar binnenwerk (keuze uit 5 verschillende binnenwerken), in aanzicht overeenkomend met het bijbehorende toevoerrooster. De roosters dienen fabrieksmatig te zijn samengebouwd met een ongeïsoleerde plenumbox.

Afwerking: RAL 9010.

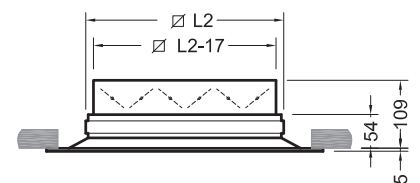
Barcol-Air type SGQ0104.



Type SGQ0104  
(4-zijdig aanzicht, code 0)



Type SGQ0504



Type SGQV004

### Maatvoering

Model	B	C	Ø D	K	K <sub>vi</sub>	Ø L	Ø L1	Ø L2
0606	255	290	123	255	210	193	168	163
0909	330	366	198	340	265	270	245	240
1212	405	442	248	390	300	346	321	316
1515	480	518	278	420	340	422	397	392
1818	560	594	353	495	390	498	473	468

Overige afmetingen op aanvraag leverbaar.

#### Opmerkingen maatvoering:

1. Maatvoering in millimeters.
2. B is de aanbevolen plafondsparing.
3. <sup>\*\*</sup>K<sub>vi</sub> De plenumbox is voorzien van ophangogen.
4. K<sub>vi</sub> = K<sub>verlaagd</sub> = verlaagde plenumbox.  
Bij een verlaagde plenumbox wordt deze uitgevoerd met een ovale stutz. De omtrek van de ovale stutz is gelijk aan de oorspronkelijke stutzdiameter (ØD). De hoogte van de verlaagde plenumbox is in de maattabel aangegeven.

Selectietabel

90 - 1260 m<sup>3</sup>/h

Rooster uitvoering		model	met ongeïsoleerde plenumbox		met adapter		zonder plenumbox of adapter	
volumestroom m <sup>3</sup> /s	m <sup>3</sup> /h		$\Delta p_s$ Pa	LpA dB(A)	$\Delta p_s$ Pa	LpA dB(A)	$\Delta p_s$ Pa	LpA dB(A)
0,025	90	0606	7	--	9	--	4	--
0,03	108	0606	10	--	13	--	6	--
0,035	126	0606	14	--	17	--	8	--
0,04	144	0606	18	--	23	--	10	--
		0909	4	--	5	--	3	--
0,05	180	0606	28	--	35	--	16	--
		0909	6	--	7	--	4	--
0,06	216	0606	40	23	51	24	24	--
		0909	9	--	11	--	6	--
		1212	4	--	5	--	2	--
0,07	252	0606	55	27	69	28	32	--
		0909	12	--	14	--	9	--
		1212	5	--	6	--	3	--
0,08	288	0606	72	31			42	23
		0909	16	--	19	--	11	--
		1212	6	--	8	--	4	--
		1515	3	--	5	--	2	--
0,09	324	0606					53	27
		0909	20	--	24	--	14	--
		1212	8	--	10	--	6	--
		1515	4	--	6	--	3	--
0,1	360	0606					65	31
		0909	25	--	29	--	17	--
		1212	10	--	13	--	7	--
		1515	5	--	8	--	3	--
0,125	450	0909	39	22	46	25	27	--
		1212	15	--	20	--	11	--
		1515	8	--	12	--	5	--
		1818	4	--	6	--	3	--
0,15	540	0909	56	28	66	30	39	24
		1212	22	--	28	--	15	--
		1515	12	--	17	--	7	--
		1818	6	--	8	--	4	--
0,2	720	1212	39	24	51	27	27	21
		1515	21	--	31	21	13	--
		1818	10	--	15	--	7	--
0,25	900	1212	62	30	79	34	43	27
		1515	33	23	48	28	21	--
		1818	16	--	23	--	11	--
0,3	1080	1212					62	33
		1515	47	28	70	33	30	23
		1818	23	--	33	23	16	--
0,35	1260	1515	64	32			41	27
		1818	32	22	45	28	22	20

- In de opgegeven L<sub>pA</sub>-waarden is een ruimte-demping van 10 dB aangehouden.
- Geluidrukniveau lager dan 20 B(A) is vermeld als --.
- Geluidrukniveau- en drukverliesgegevens gelden voor roosters zonder of met geheel geopende volumeregelaar.

- Het binnenwerk (aanzicht) is leverbaar in een z.g.n. 4, 3, 2 of 1-zijdig aanzicht zie "levering". Daar de keuze van het binnenwerk de vrije doorlaat niet beïnvloedt zijn de gegevens in bovenstaande tabellen van toepassing bij elk patroon dat om esthetische reden de voorkeur heeft.

- Voor afwijkende roosterselecties raden wij u aan contact op te nemen met onze technici.



## OUR TECHNOLOGY | YOUR WELLBEING

**BARCOL-AIR** | LUCHTVERDEELTECHNIEK  
Cantekoogweg 10-12 - 1442 LG Purmerend  
T +31 (0)299 689 300 | E [barcol-air@hcgroep.com](mailto:barcol-air@hcgroep.com)

[WWW.BARCOL-AIR.NL](http://WWW.BARCOL-AIR.NL)