

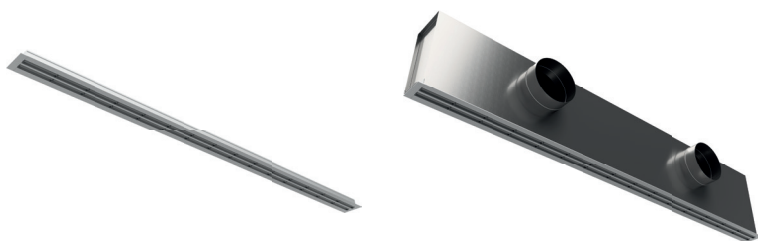
LIJNROOSTERS

INTELBAAR UITBLAASPATROON, INLEG OF OPBOUW

TYPE CLS



TOEVOER | RETOUR



GANGBARE TYPEN

- CLS0309** Lijnrooster in combinatie met geïsoleerde plenumbox
- CLS0109** Lijnrooster in combinatie met ongeïsoleerde plenumbox
- CLS0029** Lijnrooster in combinatie met montagebeugel voor verdeckte montage

OMSCHRIJVING

Het lijnrooster type CLS is geschikt voor montage in plafond of wand en is leverbaar in een 1- tot en met 4-slots uitvoering. Door de inducerende werking kan het rooster worden toegepast voor de toevoer van gekoelde of verwarmde lucht met een groot temperatuurverschil ten opzichte van de gemiddelde ruimtetemperatuur. Het CLS lijnrooster kan door de grotere stijfheid toegepast worden bij bandrasterplafonds, stalen plafonds en klimaatplafonds alsmede in een koef/wand.

TECHNISCHE INFORMATIE

- Per uitblaaspleet zijn uitblaaspatroon en luchtvolume één-, twee- of wisselzijdig instelbaar per 100 mm slotlengte. Het rooster biedt de mogelijkheid, bij herindeling van de ruimte, het uitblaaspatroon opnieuw in te stellen.
- Flensbreedte: CL 20 mm.
- Frame: geëxtrudeerd aluminium.
- Standaard afwerking roosterframe: nr. 9 blank geanodiseerd, binnenwerk plastic grijs of bij nr. 4 RAL 9010, 70%.
- Bij de lijnroosters in een nader te bepalen RAL afwerking bestaat het binnenwerk uit aluminium en zal verzorgd worden in de gewenste afwerking.
- Plenumbox al dan niet inwendig geïsoleerd uitgevoerd in verzinkt plaatstaal.
- De eindschotten van de plenumbox zijn voorzien van ophangogen.
- Bij toepassing van een volumeregelaar zal de inlaat van de plenumbox uitgerust worden met een verstelbare geperforeerde plaat.
- De plenumboxlengte wordt luchttechnisch bepaald en is gelijk aan de roosterlengte. Eventuele verdere opvulling zal doormiddel van dummy lijnrooster verzorgd dienen te worden.

BESTELVOORBEELD

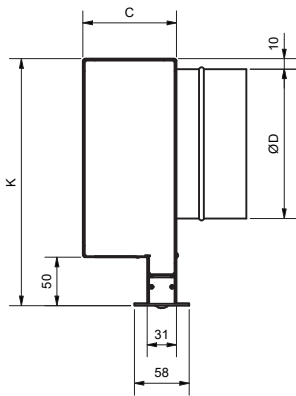
Toevoerrooster benodigd voor 216 m³/h
 Voorzien van 2 eindflenzen
 Uitgevoerd met geïsoleerde plenumbox en volumeregelaar
 Afwerking RAL 9010
Bestelsleutel: CLSA4O41200002

BESTELSLEUTEL

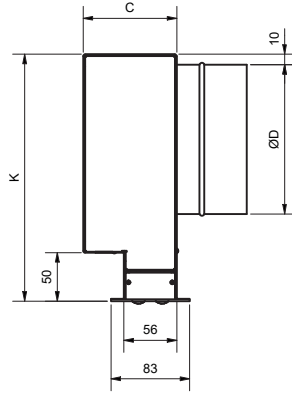
CLSA4O4 1200 0002

	TYPE	LENGTE	AANTAL SLOTS
1	PRODUCTGROEP		
C	lijnroosters		
2	FRAME		
L	geen frame aluminium flens ten behoeve van lijnrooster		
3	BINNENWERK, FUNCTIE		
S	toevoer of retour, instelbaar uitblaaspatroon één-, twee- of wisselzijdig		
4	ACCESSOIRES		
O	geen accessoires		
A	twee eindflenzen per rooster		
B	één eindflens per rooster		
5	PLENUMBOX		
O	geen plenumbox		
1	ongeïsoleerde plenumbox met ronde zij-aansluiting(en)		
2	ongeïsoleerde plenumbox met ronde zij-aansluiting(en) voorzien van volumeregelaar		
3	geïsoleerde plenumbox met ronde zij-aansluiting(en)		
4	geïsoleerde plenumbox met ronde zij-aansluiting(en) voorzien van volumeregelaar		
6	MONTAGE		
O	standaard montage in combinatie met plenumbox		
2	beugels voor verdeckte montage (los rooster)		
S	schroefgaten in flens (los rooster)		
7	KLEURAFWERKING		
4	flenzen wit, RAL 9010, 70% glansgraad (meerprijs)		
9	flenzen blank geanodiseerd (standaard)		
1	nader te bepalen RAL kleur- of glansgraad-afwerking (meerprijs)		

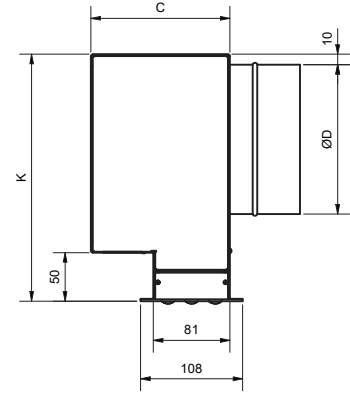
MAATVOERING



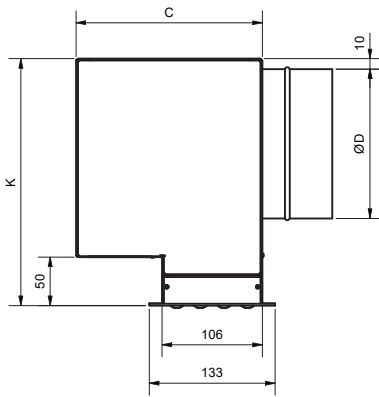
TYPE CLS 1-SLOT



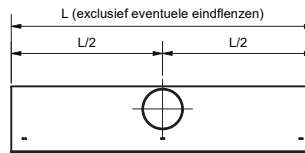
TYPE CLS 2-SLOTS



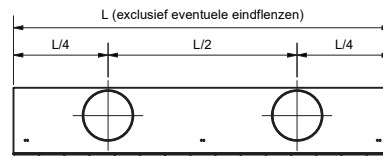
TYPE CLS 3-SLOTS



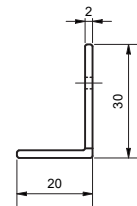
TYPE CLS 4-SLOTS



VOORAANZICHT PLENUM MET 1 INLAAT



VOORAANZICHT PLENUM MET 2 INLATEN



TYPE CLSA EINDFLENS

Opmerkingen maatvoering:

- 1. Maatvoering in millimeters.

MAATVOERINGSTABEL

Ongeïsoleerde plenumbox

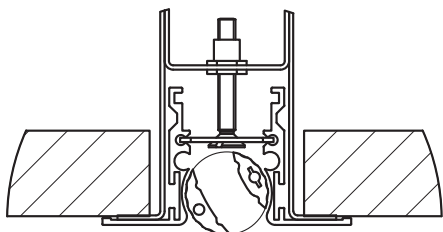
Aantal slots		Plenumboxlengte (L)						
		500	800	1000	1200	1500	1800	2000
1	ØD	1 x 98	1 x 98	1 x 123	1 x 123	2 x 123	2 x 123	2 x 123
	K	260	260	260	260	260	260	260
	C	99	99	99	99	99	99	99
2	ØD	1 x 123	1 x 123	1 x 158	1 x 198	2 x 158	2 x 198	2 x 198
	K	260	260	260	260	260	260	260
	C	99	99	99	99	99	99	99
3	ØD	1 x 158	1 x 198	1 x 198	2 x 198	2 x 198	2 x 198	2 x 198
	K	260	260	260	260	260	260	260
	C	147	147	147	147	147	147	147
4	ØD	1 x 198	1 x 198	2 x 198	2 x 198	2 x 198	2 x 198	2 x 198
	K	260	260	260	260	260	260	260
	C	197	197	197	197	197	197	197

Geïsoleerde plenumbox

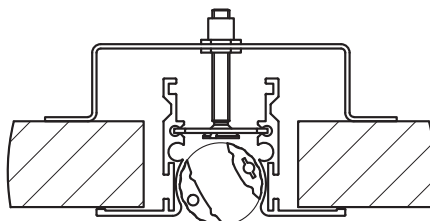
Aantal slots		Plenumboxlengte (L)						
		500	800	1000	1200	1500	1800	2000
1	ØD	1 x 98	1 x 98	1 x 123	1 x 123	2 x 123	2 x 123	2 x 123
	K	280	280	280	280	280	280	280
	C	129	129	129	129	129	129	129
2	ØD	1 x 123	1 x 123	1 x 158	1 x 198	2 x 158	2 x 198	2 x 198
	K	280	280	280	280	280	280	280
	C	129	129	129	129	129	129	129
3	ØD	1 x 158	1 x 198	1 x 198	2 x 198	2 x 198	2 x 198	2 x 198
	K	280	280	280	280	280	280	280
	C	177	177	177	177	177	177	177
4	ØD	1 x 198	1 x 198	2 x 198	2 x 198	2 x 198	2 x 198	2 x 198
	K	280	280	280	280	280	280	280
	C	224	224	224	224	224	224	224

MONTAGE DETAILS

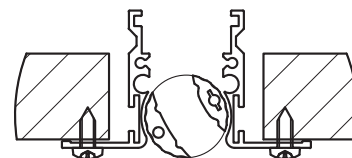
Lijnrooster in combinatie met plenumbox



Lijnrooster in combinatie met montagebeugel



Lijnrooster voorzien van schroefgaten



Lijnroosters in combinatie met plenumbox of montagebeugel:

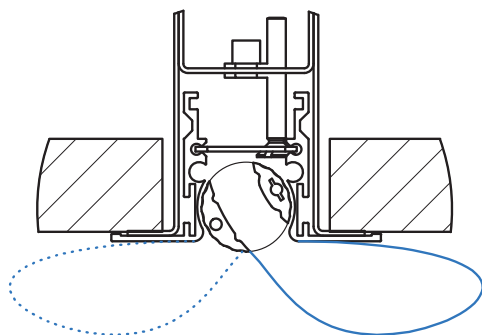
Vanwege de constructie kunnen de lijnroosters die in combinatie met een plenumbox of montagebeugel uitgevoerd worden van onderaf met de meegeleverde schroeven bevestigd worden aan de plenumbox of montagebeugel.

Lijnrooster voorzien van schroefgaten

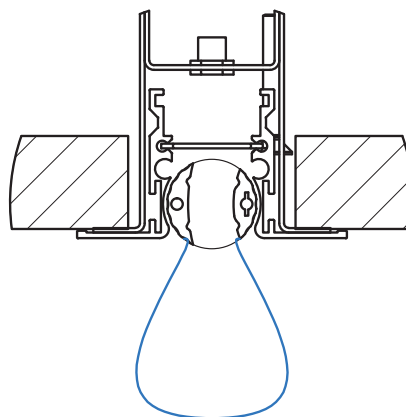
De flens wordt voorzien van voorgeboorde schroefgaten voor montage tegen de constructie aan.

UITBLAAS DETAILS

Horizontale luchtstroom



Verticale luchtstroom



Het ontwerp van de instelbladen maakt het mogelijk om de lucht zowel horizontaal als verticaal toe te voeren. Het gewenste effect wordt verkregen door het verstellen van de instelbladen met de meegeleverde instelsleutel.

Selectietabel 1-slots rooster met inwendig geïsoleerde plenumbox

36 - 360 m³/h

Plenumbox-		1-slots																				
lengte		500			800			1000			1200			1500			1800			2000		
volumestroom		worp	Δp _s	LpA	worp	Δp _s	LpA	worp	Δp _s	LpA	worp	Δp _s	LpA	worp	Δp _s	LpA	worp	Δp _s	LpA	worp	Δp _s	LpA
m ³ /s	m ³ /h	m	Pa	dB(A)	m	Pa	dB(A)	m	Pa	dB(A)	m	Pa	dB(A)	m	Pa	dB(A)	m	Pa	dB(A)	m	Pa	dB(A)
0,010	36	0,6	8	--	0,5	4	--															
0,015	54	1,8	15	--	1,2	8	--	1,2	6	--	1,2	4	--									
0,020	72	2,9	22	26	1,9	11	--	1,7	8	--	1,7	6	--	1,7	5	--						
0,025	90	4,1	31	32	2,6	16	22	2,3	11	--	2,1	9	--	2,0	6	--	2,0	5	--	2,1	4	--
0,030	108	5,3	40	36	3,3	20	27	2,8	15	22	2,6	11	--	2,4	8	--	2,3	6	--	2,3	6	--
0,035	126	6,5	49	40	4,0	25	30	3,4	18	26	3,0	14	22	2,7	10	--	2,6	8	--	2,6	7	--
0,040	144	7,6	60	43	4,8	31	34	3,9	22	29	3,5	17	26	3,1	12	21	2,9	10	--	2,8	8	--
0,050	180	10,0	82	48	6,2	42	39	5,1	31	35	4,4	24	31	3,8	17	27	3,5	13	23	3,4	11	21
0,060	216				7,6	55	43	6,2	40	39	5,3	31	35	4,5	22	31	4,1	17	27	3,9	15	25
0,070	252										6,2	38	39	5,2	28	35	4,7	21	31	4,4	18	29
0,080	288										7,1	46	42	6,0	34	38	5,3	26	34	4,9	22	32
0,090	324													6,7	40	41	5,8	31	37	5,5	26	35
0,100	360													7,4	46	43	6,4	36	40	6,0	31	38

Selectietabel 2-slots rooster met inwendig geïsoleerde plenumbox

54 - 720 m³/h

Plenumbox-		2-slots																				
lengte		500			800			1000			1200			1500			1800			2000		
volumestroom		worp	Δp _s	LpA	worp	Δp _s	LpA	worp	Δp _s	LpA	worp	Δp _s	LpA	worp	Δp _s	LpA	worp	Δp _s	LpA	worp	Δp _s	LpA
m ³ /s	m ³ /h	m	Pa	dB(A)	m	Pa	dB(A)	m	Pa	dB(A)	m	Pa	dB(A)	m	Pa	dB(A)	m	Pa	dB(A)	m	Pa	dB(A)
0,015	54	1,2	4	--																		
0,020	72	1,8	7	--	1,2	3	--															
0,025	90	2,3	11	22	1,5	5	--	1,4	3	--												
0,030	108	2,9	15	27	1,8	7	--	1,6	4	--	1,5	3	--									
0,035	126	3,5	20	30	2,1	9	21	1,8	6	--	1,7	4	--									
0,040	144	4,0	26	33	2,4	11	24	2,0	7	20	1,8	5	--	1,7	4	--						
0,050	180	5,2	39	38	3,0	16	30	2,4	11	25	2,1	8	22	1,9	5	--	1,9	4	--	1,9	3	--
0,060	216	6,3	54	42	3,6	23	34	2,9	15	30	2,5	11	26	2,2	7	22	2,0	5	--	2,0	4	--
0,070	252	7,5	71	46	4,2	30	37	3,3	20	33	2,8	15	30	2,4	10	26	2,2	7	22	2,1	6	20
0,080	288	8,6	91	49	4,7	39	40	3,7	26	36	3,1	18	33	2,6	12	29	2,4	9	25	2,3	7	23
0,090	324				5,3	48	43	4,1	32	39	3,4	23	36	2,8	15	31	2,5	11	28	2,4	9	26
0,100	360				5,9	58	45	4,5	39	41	3,7	28	38	3,0	18	34	2,7	13	30	2,5	11	28
0,125	450							5,6	58	46	4,5	42	43	3,6	28	39	3,1	20	36	2,9	16	34
0,150	540										5,3	58	47	4,2	39	43	3,5	28	40	3,2	23	38
0,200	720															4,3	47	46	3,9	39	44	

Selectietabel 3-slots rooster met inwendig geïsoleerde plenumbox

90 - 1080 m³/h

Plenumbox-		3-slots																				
lengte		500			800			1000			1200			1500			1800			2000		
volumestroom		worp	Δp _s	LpA	worp	Δp _s	LpA	worp	Δp _s	LpA	worp	Δp _s	LpA	worp	Δp _s	LpA	worp	Δp _s	LpA	worp	Δp _s	LpA
m ³ /s	m ³ /h	m	Pa	dB(A)	m	Pa	dB(A)	m	Pa	dB(A)	m	Pa	dB(A)	m	Pa	dB(A)	m	Pa	dB(A)	m	Pa	dB(A)
0,025	90	1,7	5	--																		
0,030	108	2,1	7	--	1,2	3	--															
0,035	126	2,6	9	23	1,5	4	--															
0,040	144	3,1	11	27	1,8	5	--	1,4	4	--												
0,050	180	4,0	16	34	2,4	8	22	1,8	5	--	1,5	4	--									
0,060	216	5,0	22	40	2,9	10	27	2,3	7	21	1,9	5	--	1,5	4	--						
0,070	252	6,0	27	45	3,5	13	32	2,7	9	26	2,3	7	21	1,8	5	--						
0,080	288	6,9	34	49	4,1	16	36	3,2	11	30	2,6	8	25	2,1	6	--	1,8	4	--	1,6	4	--
0,090	324	7,9	41	53	4,6	19	40	3,6	14	34	3,0	10	29	2,4	7	23	2,0	5	--	1,8	5	--
0,100	360	8,8	49	56	5,2	23	43	4,1	16	37	3,3	12	32	2,7	8	26	2,2	6	22	2,0	5	--
0,125	450	11,2	69	63	6,6	33	50	5,2	23	44	4,2	17	39	3,4	12	33	2,8	9	29	2,5	8	26
0,150	540				8,0	44	56	6,3	31	50	5,1	23	45	4,1	16	39	3,4	12	34	3,0	10	31
0,200	720										6,9	36	54	5,5	25	48	4,5	19	43	4,1	16	40
0,250	900													6,9	36	55	5,7	27	50	5,1	23	47
0,300	1080															6,8	36	56	6,1	31	53	

Selectietabel 4-slots rooster met inwendig geïsoleerde plenumbox

108 - 1440 m³/h

Plenumbox- lengte		4-slots																					
		500			800			1000			1200			1500			1800			2000			
volumestroom m ³ /s	m ³ /h	worp m	Δp _s Pa	LpA dB(A)	worp m	Δp _s Pa	LpA dB(A)	worp m	Δp _s Pa	LpA dB(A)	worp m	Δp _s Pa	LpA dB(A)	worp m	Δp _s Pa	LpA dB(A)	worp m	Δp _s Pa	LpA dB(A)	worp m	Δp _s Pa	LpA dB(A)	
0,030	108	1,6	5	--																			
0,035	126	2,0	6	--																			
0,040	144	2,5	8	21	1,7	4	--																
0,050	180	3,0	11	27	2,2	5	--	1,5	4	--													
0,060	216	3,9	15	32	2,7	7	21	1,8	5	--	1,2	4	--										
0,070	252	5,9	19	36	3,1	9	25	2,2	6	20	1,5	5	--										
0,080	288	6,7	23	39	3,6	11	29	2,5	8	24	1,8	6	--	1,1	4	--							
0,090	324	7,5	28	42	4,0	13	32	2,9	9	27	2,1	7	23	1,3	5	--							
0,100	360	8,3	33	45	4,5	15	35	3,2	11	30	2,4	8	26	1,5	6	21	0,9	4	--	0,6	4	--	
0,125	450	10,2	47	51	5,7	22	41	4,1	15	36	3,1	12	32	2,1	8	27	1,3	6	23	1,0	5	20	
0,150	540	12,2	62	56	6,8	30	45	5,0	21	40	3,8	15	36	2,6	11	31	1,8	8	27	1,4	7	25	
0,200	720				9,1	47	53	6,8	33	48	5,2	24	44	3,7	17	39	2,7	13	35	2,2	11	33	
0,250	900										6,7	35	50	4,8	24	45	3,6	18	41	2,9	15	39	
0,300	1080													5,9	33	50	4,5	24	46	3,7	21	43	
0,400	1440																6,2	39	53	5,3	33	51	

Opmerkingen:

1. Bovengenoemde worpgegevens gelden voor een vertrekhoogte 2.70 - 3.00 m en montage van het rooster in een vlak plafond en in één richting uitblazend.
2. Bij een twee-zijdig uitblaasp patroon worden de worpen bepaald door de luchthoeveelheid welke per uitblaaslot in de betreffende richting wordt verdeeld.
3. Worpgegevens zijn gebaseerd op het inblazen van gekoelde lucht met een ΔT - 9 K ten opzichte van de ruimtetemperatuur.
4. Aanbevolen positie ten opzichte van de gevel, vanaf 60 cm tot 150 cm, afhankelijk van plafond- en verlichtingindeling.
5. Wanneer meerdere rooster/plenumbox-combinaties vrijwel aaneengesloten zijn gemonteerd waarbij deze over de volle lengte luchtvoerend zijn, resulteert dit in een worpverlenging van max. 20% gebaseerd op de worp van een rooster met een lengte van 1200 mm en een voor deze roosterlengte overeenkomstige luchthoeveelheid.
6. In de opgegeven LpA-waarden is een ruimtedemping van 10 dB aangehouden.
7. Geluidrukniveau lager dan 20 dB(A) zijn vermeld als --.



OUR TECHNOLOGY | YOUR WELLBEING

BARCOL-AIR | LUCHTVERDEELTECHNIEK & REGELTECHNIEK

Cantekoogweg 10-12 - 1442 LG Purmerend

T +31 (0)299 689 300 | E barcol-air@hcgroep.com

WWW.BARCOL-AIR.NL