



**ROZETTEN
ROND, KLEINE LUCHTHOEVEELHEDEN**

TYPE VRS



✓ Afvoer

**Toepassing**

- Het ronde afzuigrooster type VRSORO4 is geschikt voor het afvoeren van kleine luchthoeveelheden uit o.a. toiletgroepen, badkamers en bergruimten. Afwerking en constructie van het rooster is zodanig dat het geschikt is voor toepassing in vochtige ruimten.

Technische informatie*Eigenschappen:*

- Luchtvolume en drukverlies instelbaar door middel van het in- of uitdraaien van het ronde binnenwerk.
- Borging van het ronde binnenwerk door middel van een contraoer op de spindel.
- Glad roosteroppervlak voor eenvoudige reiniging van het rooster.

Uitvoering:

- Flens en binnenwerk: staal.
- Inbouwring voorzien van bajonetsluiting waardoor de afzuigrozet altijd strak tegen het plafond kan worden gemonteerd.
- Standaard afwerking: nr. 4 wit RAL 9010 (70% glansgraad).

Levering:

- Standaard wordt een inbouwring (met bajonetsluiting) meegeleverd.

Montage:

- Door middel van een inbouwring in een plafond- of wandsparring. Ook toepasbaar bij montage van het rooster in flexibele luchtkanalen.

Gangbaar type

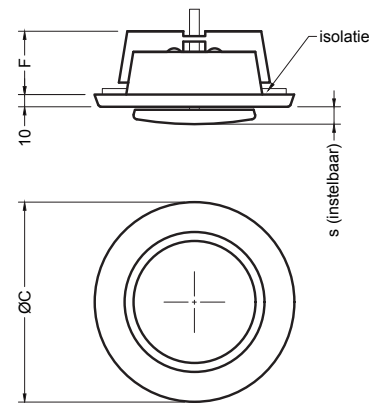
- VRSORO4: Afzuigrozet met inbouwring.

Besteksomschrijving*Voorbeeld:*

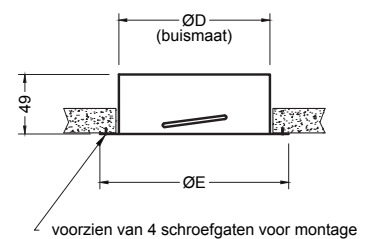
Ronde stalen afzuigroosters met instelbaar binnenwerk voor het instellen van de luchthoeveelheid. Inclusief inbouwring met bajonetsluiting voor een strakke montage tegen het plafond.

Afwerking: RAL 9010.

Barcol-Air type VRSORO4.



Type VRSORO4



Detailschets sparing

Maatvoering

Model	Ø B	Ø C	Ø D	Ø E	F
80	81	120	79	105	31
100	101	140	99	125	31
125	126	170	124	150	37
160	161	210	159	180	46
200	201	250	199	225	50

Overige afmetingen op aanvraag.

Opmerking maatvoering:
1. Maatvoering in millimeters.

Selectietabel

15 - 350 m³/h

Binnenwerk instelling			s = -6		s = -3		s = 0		s = 3		s = 6		s = 9		s = 12		s = 15		s = 20	
Volumestroom m³/s	m³/h	Model	Δp _s	LpA	Δp _s	LpA	Δp _s	LpA	Δp _s	LpA	Δp _s	LpA	Δp _s	LpA	Δp _s	LpA	Δp _s	LpA	Δp _s	LpA
			Pa	dB(A)	Pa	dB(A)	Pa	dB(A)	Pa	dB(A)	Pa	dB(A)	Pa	dB(A)	Pa	dB(A)	Pa	dB(A)	Pa	dB(A)
0,004	15	80					13	--												
		100			80	25	15	--												
0,008	30	80					50	25	24	--	14	--	10	--						
		100					55	33	18	--	6	--								
0,013	45	80							70	31	38	27	28	24						
		100							45	25	28	20	16	--	12	--				
		125	58	25	30	--	15	--	10	--										
0,017	60	80							90	35	50	30	38	28						
		100							70	31	35	23	20	20	15	--				
		125	100	35	58	27	30	--	15	--	12	--								
0,021	75	100							120	37	60	32	37	28	28	23				
		125			100	37	55	28	30	20	20	--	13	--	10	--				
		160			43	25	25	20	14	--										
0,028	100	100									90	37	50	33	40	31				
		125					85	35	50	27	32	20	23	--	17	--				
		160			60	30	37	23	23	-	15	--								
0,036	130	125							90	37	55	31	37	25	30	22				
		160			110	40	65	32	37	25	25	22	18	--						
		200					21	25	19	--	16	--	12	--	8	--				
0,044	160	125									80	37	60	33	45	29				
		160					95	38	55	31	37	26	27	22	22	--				
		200					30	27	27	22	23	--	19		14	--	5	--		
0,056	200	125											90	40	65	35				
		160							90	39	60	33	45	28	25	26				
		200					47	23	42	20	36	--	30	--	24	--	9	--		
0,069	250	160									90	40	70	37	50	33				
		200					75	31	66	29	57	28	48	27	39	25	30	23	15	--
0,083	300	160											90	41	70	37				
		200							98	38	84	34	71	31	58	28	45	24	22	--
0,097	350	200											99	38	81	32	62	26	32	--

1. In de opgegeven L_{pA}-waarden is een ruimtedemping van 4 dB aangehouden.

2. Geluidrukniveau lager dan 20 dB(A) is vermeld als --.

3. "s" verwijst naar de instelbare aanzuigpleet.
4. Voor afwijkende roosterselecties raden wij u aan contact op te nemen met onze technici.



OUR TECHNOLOGY | YOUR WELLBEING

BARCOL-AIR | LUCHTVERDEELTECHNIEK
Cantekoogweg 10-12 - 1442 LG Purmerend
T +31 (0)299 689 300 | E barcol-air@hcgroep.com

WWW.BARCOL-AIR.NL