



ROZETTEN
ROND, KLEINE LUCHTHOEVEELHEDEN, HORIZONTALAAL UITBLAASPATROON

TYPE VTS



✓ Toevoer



Toepassing

- Het ronde toevoerrooster type VTSORO4 is speciaal ontworpen voor het inblazen van kleine luchthoeveelheden. Het rooster heeft een horizontaal uitblaasptraan. Afwerking en constructie van het rooster is zodanig dat het geschikt is voor toepassing in vochtige ruimten.

Technische informatie

Eigenschappen:

- Horizontaal uitblaasptraan.
- Luchtvolume en drukverlies instelbaar door middel van een in hoogte verstelbare uitblaasspleet.
- Borging van het ronde binnenwerk door middel van een contraoer op de spindel.

Uitvoering:

- Flens en binnenwerk: staal.
- Inbouwing voorzien van bajonetsluiting waardoor de toevoerrozet altijd strak tegen het plafond kan worden gemonteerd.
- Standaard afwerking: nr. 4 wit RAL 9010 (70% glansgraad).

Levering:

- Standaard wordt een inbouwing (met bajonetsluiting) meegeleverd.
- Type VTSORO4 kan ook als afzuigrooster gebruikt worden

Montage:

- Door middel van een inbouwing in een plafond- of wandsparring. Ook toepasbaar bij montage van het rooster in flexibele luchtkanalen.

Gangbaar type

- VTSORO4: Toevoerrooster met inbouwing.

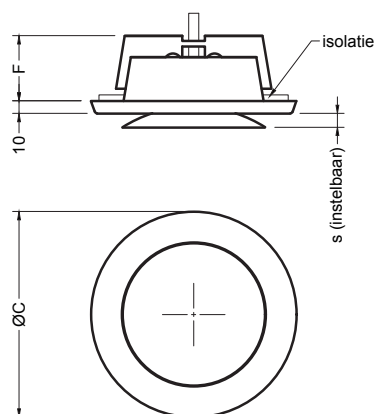
Besteksomschrijving

Voorbeeld:

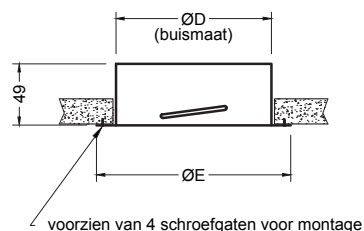
Ronde stalen toevoerroosters met instelbaar binnenwerk voor het instellen van de luchthoeveelheid. Inclusief inbouwing met bajonetsluiting voor een strakke montage tegen het plafond.

Afwerking: RAL 9010.

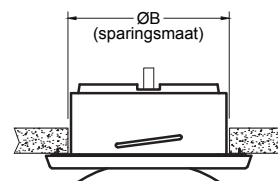
Barcol-Air type VTSORO4.



Type VTSORO4



Detailschets sparring



Maatvoering

Model	Ø B	Ø C	Ø D	Ø E	F
80	81	120	79	105	31
100	101	140	99	125	31
125	126	170	124	150	37
160	161	210	159	180	46
200	201	250	199	225	50

Overige afmetingen op aanvraag.

Opmerking maatvoering:
1. Maatvoering in millimeters.

Rond, kleine luchthoeveelheden, horizontaal uitblaaspatroon

Toevoer ✓

Selectietabel

20 - 350 m³/h

Binnenwerk instelling			s = 0		s = 3		s = 6		s = 9		s = 12		s = 15	
Volumestroom		Model	Δp_s	LpA	Δp_s	LpA	Δp_s	LpA	Δp_s	LpA	Δp_s	LpA	Δp_s	LpA
m ³ /s	m ³ /h		Pa	dB(A)	Pa	dB(A)	Pa	dB(A)	Pa	dB(A)	Pa	dB(A)	Pa	dB(A)
0,006	20	80			22	--	10	--	5	--				
0,008	30	80			50	--	23	--	12	--				
		100			32	33	15	--	7	--				
0,013	45	80			87	25	39	--	19	--				
		100					25	--	12	--				
		125	17	--	12	--								
0,017	60	80					82	35	41	28	22	--		
		100					52	30	26	--	14	--		
		125	42	--	30	--	18	--	13	--				
0,021	75	100							45	31	24	29		
		125	70	22	58	20	35	--	25	--	18	--		
		160	30	--	15	--	10	--						
0,028	100	100							68	36	37	34		
		125	115	35	90	31	55	21	37	--	30	--		
		160	40	25	25	20	16	--	12	--				
		200	30	21	13	--								
0,033	120	125			140	38	85	32	60	23	43	--		
		160	58	30	35	23	22	20	17	--	12	--		
		200	38	23	17	--								
0,042	150	125					120	39	90	34	70	30		
		160	85	37	50	30	34	24	25	21	18	--		
		200	60	30	27	20	13	--						
0,050	180	125							110	39	90	35		
		160			80	37	50	31	35	27	28	23		
		200	90	36	40	25	20	--	13	--				
0,058	210	160					70	35	50	31	36	27		
		200			55	29	28	23	18	--	13	--		
0,067	240	160							60	35	45	30		
		200			75	35	38	26	24	21	17	--		
0,075	270	200			90	37	45	27	28	23	20	--	10	--
0,083	300	200					60	32	37	26	27	23	18	--
0,097	350	200					80	36	50	30	36	27	25	23

1. In de opgegeven L_{pA}-waarden is een ruimtedemping van 4 dB aangehouden.

2. Geluidrukniveau lager dan 20 dB(A) is vermeld als --.

3. "s" verwijst naar de instelbare uitblaaspleet.

4. Voor afwijkende roosterselecties raden wij u aan contact op te nemen met onze technici.



OUR TECHNOLOGY | YOUR WELLBEING

BARCOL-AIR | LUCHTVERDEELTECHNIEK
Cantekoogweg 10-12 - 1442 LG Purmerend
T +31 (0)299 689 300 | E barcol-air@hcgroep.com

WWW.BARCOL-AIR.NL