



ONLINE SELECTIETOOL  
[www.airselect.nl](http://www.airselect.nl)



# PLAFOND-INDUCTIE-UNITS

TYPE AIR-FIT®



Opbouw productcodering:

A	3	O	4	1	7	9	4	-	2	9	5	O	O	B	B	B	O
1	2	3	4	5	6	7	8	9	10	11	12	13	14	15	16	17	18

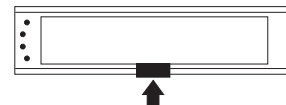
Positie	Code	Omschrijving
1 + 2	A3	<b>Product</b> AIR-FIT®
3	O 1	<b>Type</b> Standaard Speciale uitvoering (conform tekening)
4	4 1	<b>Afwerking</b> RAL 9010, 70% glansgraad (standaard) Elke andere RAL kleurafwerking dient te worden gespecificeerd
5 + 6 + 7 + 8	....	<b>Lengte</b> Werkelijke frontlengte in mm (conform klantspecificaties)
9		<i>Scheidingsstreepje tussen lengte en breedte</i>
10 + 11 + 12	...	<b>Breedte</b> Standaard breedte in mm (conform klantspecificaties)
13	L/R O	<b>Aansluiting</b> Waterzijdige aansluiting, (links / rechts) Bovenaansluiting (plenumboxtype B)
14	O 1	<b>Opties</b> Standaard Speciale opties (conform tekening)
15	S B V 1	<b>Plenumbox</b> Plenumbox met zij-aansluiting Plenumbox met bovenaansluiting Zij-aansluiting met verlaagde plenumbox (alleen model 300) Speciale plenumbox
16	A B C D 1	<b>Batterij-configuratie</b> 2-Pijps uitvoering 4-Pijps uitvoering Hoge capaciteit 2-pijps uitvoering (alleen model 600) Hoge capaciteit 4-pijps uitvoering (alleen model 600) Speciale uitvoering
17	A B C D E F G H 1 O	<b>Nozzleplaat</b> Nozzletype 1, niet-verstelbaar Nozzletype 2, niet-verstelbaar Nozzletype 3, niet-verstelbaar Nozzletype 4, niet-verstelbaar Nozzletype 5, niet-verstelbaar Nozzletype 6, niet-verstelbaar Nozzletype 2 of 3, verstelbaar Nozzletype 4 of 5, verstelbaar Speciaal nozzletype (conform tekening) Niet van toepassing (geen nozzles)
18	O B C D E	<b>Nozzle-instelling in het geval van een verstelbaar nozzletype</b>  Niet-verstelbaar Positie 2 (alleen met nozzleplaat G, nozzletype 2) Positie 3 (alleen met nozzleplaat G, nozzletype 3) Positie 4 (alleen met nozzleplaat H, nozzletype 4) Positie 5 (alleen met nozzleplaat H, nozzletype 5)

Aansluitingen (bovenaanzicht):

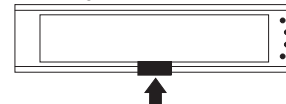
Aansluiting O = plenumbox type B



Aansluiting L = water links



Aansluiting R = water rechts



**Kenmerken AIR-FIT® plafond-inductie-unit**

**Hoge capaciteit**

De plafond-inductie-unit heeft een hoge koel- en verwarmingscapaciteit en is geschikt voor het ventileren, koelen en verwarmen van (met name) kantoorvertrekken. Model 600 is tevens leverbaar met een ander type batterij, geschikt voor hogere capaciteiten (meerprijs).

**Compact model**

Met een plafondoppervlak van slechts 1800 x 300 mm wordt 10 m<sup>2</sup> (standaard) kantoor voorzien van voldoende ventilatie-lucht, koeling en verwarming. De plafond-inductie-unit heeft daarnaast een relatief laag gewicht en een geringe inbouwhoogte.

**Eenvoudige montage**

Met een breedte van 295 of 595 mm is de plafond-inductie-unit uitstekend te integreren in systeemplafonds met T-profielen of band-rasterprofielen. Voor plaatsing in een Ecophon plafond type DS zijn speciale units op aanvraag beschikbaar.

**Geluidsarm**

De efficiënte nozzle-vorm zorgt bij een geringe primaire druk voor een krachtige inductiewerking, waardoor de geluidsproductie laag is.

**Onderhoudsvriendelijk**

Door het ontbreken van filter, ventilator en bewegende delen is het onderhoud beperkt tot het sporadisch reinigen van de warmtewisselaar. Deze is via het onderpaneel van de unit eenvoudig te bereiken. Het onderpaneel is voorzien van een valbeveiliging.

**Regeling**

De plafond-inductie-unit kan op diverse manieren worden geregeld. Zusterbedrijf HC RT heeft voor iedere toepassing een (geïntegreerde) oplossing.

**Indeling**

De gesloten plafond-inductie-unit blaast de toevoerlucht 2-zijdig in. Bij toepassing in kantoorvertrekken parallel aan de gevel of loodrecht op de gevel, kan de unit in het midden van de ruimte geplaatst worden.

**Flexibiliteit**

De plafond-inductie-unit is in verschillende lengtes leverbaar, zodat voor elke installatie en plafondindeling een geschikte unit geselecteerd kan worden.

**AIR-FIT® model 300**

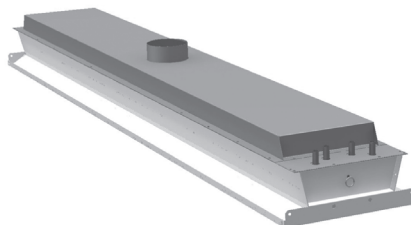


**Zichtzijde**

- RAL 9010, 70% glansgraad (standaard)

**Luchtverdeelplenum**

- Gegalvaniseerd plaatstaal, ongeïsoleerd
- Luchtzijdige aansluiting(en)

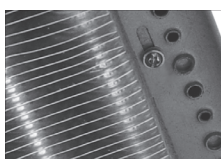


**Plenumboxvarianten**

Naast de standaard versie met plenum met bovenaansluiting kan Barcol-Air units leveren met een zij-aansluiting en/of met een verlaagde plenumbox. Voor elke situatie is dus een passende oplossing.

**Verstelbare nozzletypen**

De plafond-inductie-unit wordt standaard geleverd met een vaste nozzlestand, voor het gewenste verse luchtdebiet. Optioneel kan een verstelbare nozzlestand geleverd worden. Het aanpassen van de gekozen nozzle na montage is in dit geval mogelijk.



**AIR-FIT® model 600**

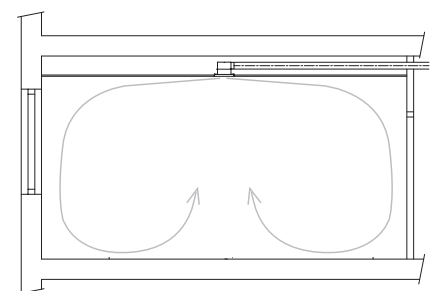
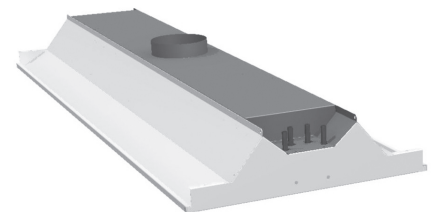


**Onderhoud**

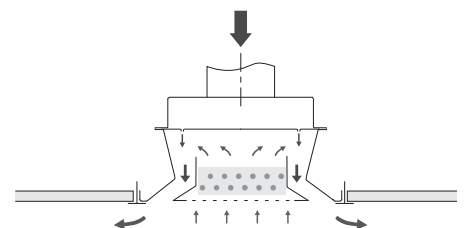
- Uiteenbaar onderpaneel voorzien van valbeveiliging

**Warmtewisselaar**

- Waterzijdige aansluiting
- 2-pijps systeem of 4-pijps systeem
- Buizen: koper
- Vinnen: aluminium
- Test-druk: 15 bar

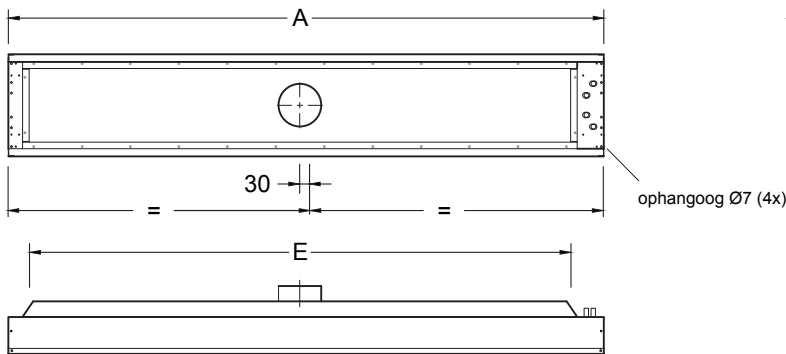


**Inblaasprincipe AIR-FIT®**

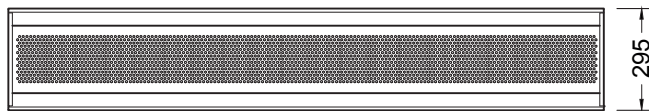
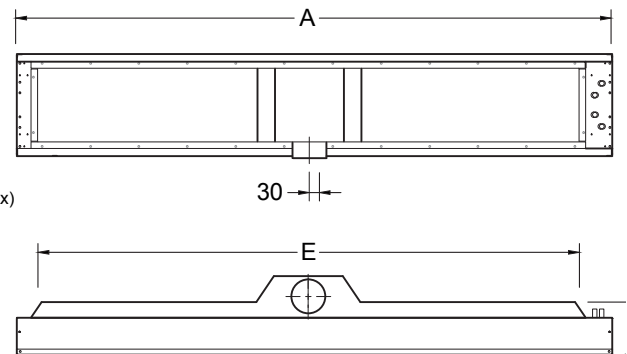


**Werkingsprincipe AIR-FIT®**

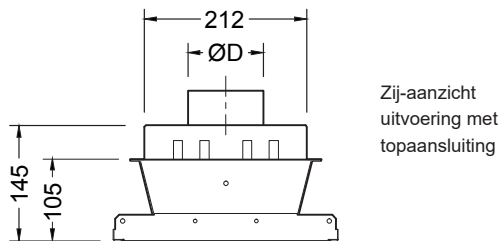
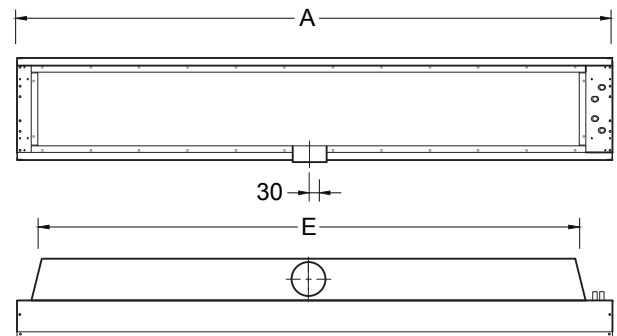
Uitvoering met topaansluiting (standaard)



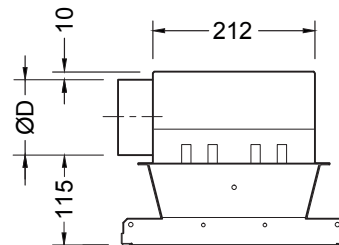
Uitvoering met verlaagde plenumbox (optioneel)



Uitvoering met zij-aansluiting (optioneel)



Zij-aanzicht uitvoering met topaansluiting



Zij-aanzicht uitvoering met zij-aansluiting of verlaagde plenumbox

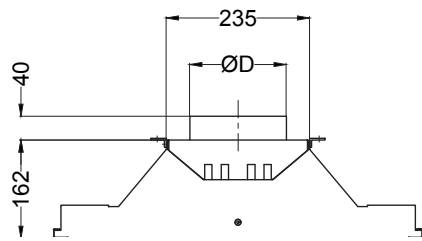
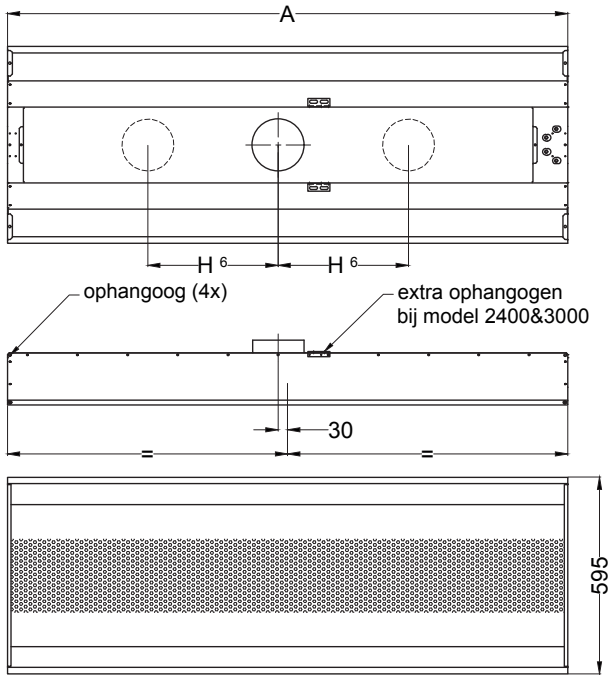
MAATVOERINGSTABEL AIR-FIT® 300

Model	600	1200	1500	1800	2400	3000
A (standaard)	594	1194	1494	1794	2394	2994
A (minimaal)	594	1118	1418	1718	2318	2918
D <sup>5</sup>	Ø 98	Ø 98 - Ø 123	Ø 98 - Ø 158	Ø 98 - Ø 158	Ø 123 - Ø 198	Ø 123 - Ø 198
E	480	1000	1300	1600	2200	2800
Massa (kg) <sup>3</sup>	7,5	14,0	17,0	20,5	27,0	34,0

Opmerkingen maatvoering:

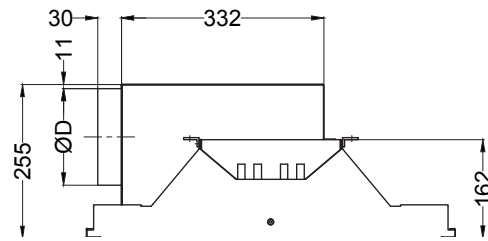
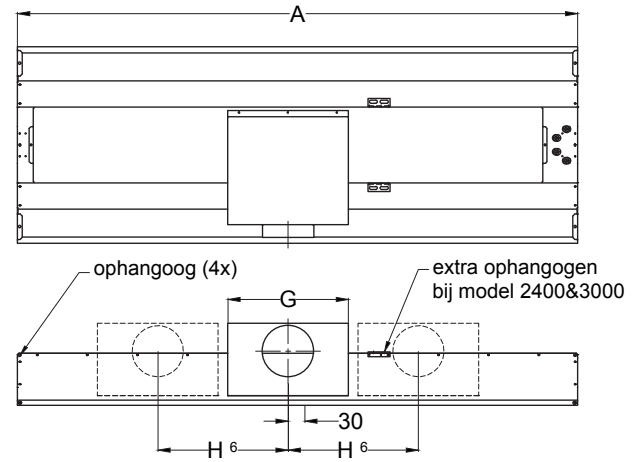
1. Maatvoering in mm.
2. Op verzoek kan de AIR-FIT® worden geleverd met een aansluiting op de kopse kant. Raadpleeg hiervoor onze technici.
3. Massa in kg inclusief waterinhoud (uitgangspunten weging: plenumbox type S, batterijconfiguratie type B, nozzleplaat type H).
4. De lengte van de plafond-inductie-unit is afhankelijk van het plafondtype (u dient dit te controleren met de leverancier van het plafond)  
De exacte lengte dient bij bestelling te worden opgegeven.
5. De diameter van de inlaat is afhankelijk van het nozzletype (zie tabel op pagina 23).

**Uitvoering met topaansluiting (standaard)**



Zij-aanzicht  
Uitvoering met topaansluiting

**Uitvoering met zij-aansluiting (optioneel)**



Zij-aanzicht  
Uitvoering met zij-aansluiting

**MAATVOERING AIR-FIT® 600**

Model	600	1200	1500	1800	2400	3000
A (standaard)	594	1194	1494	1794	2394	2994
A (minimaal)	594	1118	1418	1718	2318	2918
D <sup>5</sup>	Ø 98	Ø 98 - Ø 158	Ø 98 - Ø 198	Ø 123 - Ø 198	Ø 123 - 2 x Ø 160	Ø 123 - 2 x Ø 198
G	370	370	370	370	370 - 2 x 370	370 - 2 x 370
H	nvt	nvt	nvt	nvt	nvt - 540 <sup>6</sup>	nvt - 690 <sup>6</sup>
Massa (kg) <sup>3</sup>	12,5	23,5	28,0	33,5	45,0	55,0

**Opmerkingen maatvoering:**

1. Maatvoering in mm.
2. Op verzoek kan de AIR-FIT® worden geleverd met een aansluiting op de kopse kant. Raadpleeg hiervoor onze technici.
3. Massa in kg inclusief waterinhoud (uitgangspunten weging: plenumbox type S, batterijconfiguratie type D, nozzleplaat type H).
4. De lengte van de plafond-inductie-unit is afhankelijk van het plafondtype (u dient dit te controleren met de leverancier van het plafond)  
De exacte lengte dient bij bestelling te worden opgegeven.
5. De diameter van de inlaat is afhankelijk van het nozzletype (zie tabel pagina 23).
6. Model 2400 en 3000 hebben één of twee luchtaansluitingen, dit aantal hangt samen met het gekozen nozzletype (zie tabel pagina 23).

De gegevens opgenomen in hoofdstuk 3.12 gelden als indicatie. Voor een uitgebreidere en nauwkeurigere selectie verwijzen wij u graag naar de selectiesoftware op onze website [www.beamadvisor.nl](http://www.beamadvisor.nl).

**GEGEVENS:**

Kantoor (L x B x H)	=	5.4 x 3.6 x 2.7 m
Gewenste model van de plafond-inductie-unit	=	1800 x 300 mm, 2x
Verse luchttoevoer (2-voudig ventileren)	$q_1$	= 106 m <sup>3</sup> /h, 53 m <sup>3</sup> /h per plafond-inductie-unit
Gewenst koelvermogen bij 25 °C ruimtetemperatuur ( $T_{ruimte}$ ), 55% RV	$P_{tot}$	= 1000 W (500 W / unit)
Gewenst verwarmingsvermogen bij 20 °C ( $T_{ruimte}$ ) ruimtetemperatuur	$P_{to}$	= 1000 W (500 W / unit)
Temperatuur gekoeld water	$T_{w,in}$	= 16 °C
Temperatuur verwarmingswater	$T_{w,in}$	= 40 °C
Temperatuur toevoerlucht, zomer	$T_1$	= 17 °C
Temperatuur toevoerlucht, winter	$T_1$	= 17 °C

**OPLOSSING:**

Voor de oplossing wordt gebruikt gemaakt van de tabellen op pagina 9 (koelen) en pagina 12 (verwarmen) behorende bij model 1800 x 300. Selecteer eerst de juiste nozzle. Elk nozzle type in de tabel heeft een minimale ( $q_{min}$ ) en maximale ( $q_{max}$ ) luchthoeveelheid. Door interpolatie kan een indicatie worden verkregen van de tussenliggende waarde.

Nozzle type	Keuze uit tabel, gebaseerd op een acceptabele statische voordruk en geluidvermogen en worp.	2
<b>Statische druk, luchtzijdig</b>	Berekening: $\Delta p = (q_1 / q_{max})^2 * \Delta p_{max} = (53 / 85)^2 * 195 = 76 \text{ Pa}$	76 Pa
<b>Worp</b>	Interpoleren data worp Worp per m <sup>3</sup> /h ( $W_{m3}$ ) voor nozzle 2: $W_{m3} = (W_{max} - W_{min}) / (q_{max} - q_{min}) = (3,7 - 1,8) / (85 - 45) = 0,05 \text{ m}^3/\text{h}$ Worp bij 53 m <sup>3</sup> /h = 1,8 + (53-45) * 0,05 = 2,2 m NB: De worp speelt in de winter geen rol omdat de warme lucht geen tocht zal veroorzaken.	2,2 m
<b>Geluidvermogen</b>	Interpoleren data geluidvermogen Geluidvermogen per m <sup>3</sup> /h ( $L_{w,m3}$ ) voor nozzle 2: $L_{w,m3} = (L_{w,max} - L_{w,min}) / (q_{max} - q_{min}) = (39 - 21) / (85 - 45) = 0,45 \text{ dB}/\text{m}^3/\text{h}$ Geluidvermogen bij 53 m <sup>3</sup> /h = 21 + (53-45) * 0,45 = 25 dB(A)	25 dB(A)
<b>Zomersituatie:</b>		
<b>koelvermogen verse lucht</b>	Zie rekenhulp onder tabel: $P_L = 0,335 * q_1 * (T_{ruimte} - T_1) = 0,335 * 53 * (25-16) = 160 \text{ W}$	160 W
<b>Benodigd koelvermogen water</b>	$P_w = P_{tot} - P_L = 500 - 160 = 340 \text{ W}$	340 W
<b>Waterzijdig vermogen</b>	Interpoleren data batterij Vermogen per m <sup>3</sup> /h ( $P_{L,m3}$ ) bij $\Delta T=10\text{K}$ en $q_w$ 170 l/h: $P_{L,m3} = (P_{w,max} - P_{w,min}) / (q_{max} - q_{min}) = (545-370) / (85-45) = 4,4 \text{ W}/\text{m}^3/\text{h}$ Vermogen bij 53 m <sup>3</sup> /h = 370 + (53-45) * 4,4 = 405 W Bij $\Delta T=9\text{K}$ is dit ongeveer 12% lager (zie rekenhulp onder tabel) $P_{w,9} = 405 / 1,12 = 362 \text{ W}$	362 W
<b>Waterhoeveelheid</b>	Zie tabel	170 l/h
<b>Drukval, waterzijdig</b>	Zie tabel	10,5 kPa
<b><math>\Delta T_w</math> (water uit - water in)</b>	$\Delta T = P_w / (q_w * 1,16) = 362 / (170 * 1,16)$	1,84 K
<b>Wintersituatie:</b>		
<b>Verwarmingsvermogen verse lucht</b>	$P_L = 0,335 * q_1 * (T_{lucht} - T_{ruimte}) = 0,335 * 53 * (17-20) = -53 \text{ W}$	-53 W
<b>Benodigd vermogen water</b>	$P_w = P_{tot} - P_L = 500 - (-53) = 553 \text{ W}$	553 W
<b>Waterzijdig vermogen</b>	Interpoleren data batterij Vermogen per m <sup>3</sup> /h bij $\Delta T=20\text{K}$ en $q_w$ 50 l/h: $P_{L,m3} = (P_{w,max} - P_{w,min}) / (q_{max} - q_{min}) = (670 - 540) / (85 - 45) = 3,3 \text{ W}/\text{m}^3/\text{h}$ Vermogen bij 53 m <sup>3</sup> /h = 540 + (53-45) * 3,3 = 566 W	566 W
<b>Waterhoeveelheid</b>	Tabel	50 l/h
<b>Drukval, waterzijdig</b>	Tabel	0,8 kPa
<b><math>\Delta T_w</math> (water in - water uit)</b>	$\Delta T = P_w / (q_w * 1,16) = 566 / (50 * 1,16) = 9,8$	9,8 K

**Rekenhulp:**

Koelvermogen lucht  $P_L = 0,335 * (T_{ruimte} - T_{lucht}) * q_1$   
 Temperatuurverschil tussen ingaand en uitgaand water  $(T_{water,uit} - T_{water,in}) = P_w / (1,16 * q_w)$   
 Koelvermogen van het temperatuurverschil  $(T_{ruimte} - T_{water,in})$  levert per graad ongeveer 12% extra vermogen op.  
 Wanneer meerdere units aaneengesloten aan elkaar gemonteerd zijn resulteert dit in een worpverlenging van 10%.

Air-Fit® model 300 - nominale lengte = 600 mm

Nozzle		1		2		3		4		5		6			
Ø D	mm	98		98		98		98		98		98			
LUCHT	q <sub>1</sub>	m <sup>3</sup> /h	8	14	12	22	20	40	25	50	30	60	40	75	
	p <sub>st</sub>	Pa	65	200	56	187	48	190	48	191	49	197	55	194	
	L <sub>wA</sub>	dB(A)	--	32	--	32	--	37	--	43	21	44	24	42	
	L <sub>pA</sub>	dB(A)	--	22	--	22	--	27	--	33	--	34	--	32	
	W	m	0,7	1,2	0,8	1,5	1,2	2,3	1,2	2,5	1,4	2,8	1,7	3,2	
	P <sub>L,7K</sub>	W	19	33	28	52	47	94	59	117	70	141	94	176	
	P <sub>L,10K</sub>	W	27	47	40	74	67	134	84	168	101	201	134	251	
	WATER		q <sub>w</sub> [l/h]	135											
		Δp <sub>w</sub> [kPa]	3,2												
		P <sub>w,7K</sub>	W	57	91	66	106	81	134	81	134	87	140	98	149
		P <sub>w,10K</sub>	W	83	133	96	156	119	198	119	198	127	208	145	221
WATER		q <sub>w</sub> [l/h]	270												
		Δp <sub>w</sub> [kPa]	10,5												
		P <sub>w,7K</sub>	W	63	100	72	117	90	149	90	149	96	157	109	167
		P <sub>w,10K</sub>	W	91	147	105	172	131	221	131	221	140	233	160	249

Air-Fit® model 300 - nominale lengte = 1200 mm

Nozzle		1		2		3		4		5		6			
Ø D	mm	98		98		98		123		123		123			
LUCHT	q <sub>1</sub>	m <sup>3</sup> /h	16	32	25	50	45	90	55	105	65	120	85	145	
	p <sub>st</sub>	Pa	54	217	51	203	51	203	48	177	49	166	52	152	
	L <sub>wA</sub>	dB(A)	--	37	--	37	25	45	24	45	26	45	30	45	
	L <sub>pA</sub>	dB(A)	--	27	--	27	--	35	--	35	--	35	20	35	
	W	m	0,7	1,3	0,9	1,7	1,3	2,6	1,3	2,6	1,5	2,7	1,8	3,1	
	P <sub>L,7K</sub>	W	38	75	59	117	106	211	129	246	152	281	199	340	
	P <sub>L,10K</sub>	W	54	107	84	168	151	302	184	352	218	402	285	486	
	WATER		q <sub>w</sub> [l/h]	105											
		Δp <sub>w</sub> [kPa]	3,3												
		P <sub>w,7K</sub>	W	119	195	139	218	177	251	174	245	182	248	199	254
		P <sub>w,10K</sub>	W	174	290	204	325	262	378	258	369	269	372	296	381
WATER		q <sub>w</sub> [l/h]	210												
		Δp <sub>w</sub> [kPa]	10,6												
		P <sub>w,7K</sub>	W	125	212	147	243	190	305	187	291	196	297	218	312
		P <sub>w,10K</sub>	W	182	311	214	356	279	439	274	421	287	428	319	447

Opmerking:

1. Voor gebruikte symbolen en uitgangspunten zie pagina 23.

Voor een uitgebreide selectie maakt u gebruik van de selectiesoftware op [www.beamadvisor.nl](http://www.beamadvisor.nl)

Air-Fit® model 300 - nominale lengte = 1500 mm

Nozzle		1		2		3		4		5		6	
LUCHT	Ø D mm	98		98		123		123		158		158	
	q <sub>1</sub> m <sup>3</sup> /h	22	44	35	70	60	120	75	130	90	160	115	200
	p <sub>st</sub> Pa	55	218	53	210	48	191	48	143	49	156	51	153
	L <sub>WA</sub> dB(A)	--	38	21	40	24	43	28	45	27	45	29	45
	L <sub>PA</sub> dB(A)	--	28	--	30	--	33	--	35	--	35	--	35
	W m	0,7	1,4	0,9	1,8	1,3	2,6	1,4	2,4	1,5	2,7	1,8	3,2
	P <sub>L,7K</sub> W	52	103	82	164	141	281	176	305	211	375	270	469
	P <sub>L,10K</sub> W	74	147	117	235	201	402	251	436	302	536	385	670
WATER	q <sub>w</sub> [l/h]	95											
	Δp <sub>w</sub> [kPa]	3,3											
	P <sub>W,7K</sub> W	158	245	184	274	221	320	221	295	231	312	248	334
	P <sub>W,10K</sub> W	233	367	273	408	330	461	330	435	346	454	371	474
	q <sub>w</sub> [l/h]	190											
	Δp <sub>w</sub> [kPa]	10,8											
	P <sub>W,7K</sub> W	172	278	202	317	247	388	247	349	259	376	281	409
	P <sub>W,10K</sub> W	253	411	298	466	366	548	366	506	384	536	416	570

Air-Fit® model 300 - nominale lengte = 1800 mm

Nozzle		1		2		3		4		5		6	
LUCHT	Ø D mm	98		123		123		158		158		158	
	q <sub>1</sub> m <sup>3</sup> /h	27	55	45	85	75	140	95	165	110	185	140	210
	p <sub>st</sub> Pa	53	221	56	201	48	168	50	149	48	135	49	110
	L <sub>WA</sub> dB(A)	--	39	22	39	27	45	27	45	29	45	33	45
	L <sub>PA</sub> dB(A)	--	29	--	29	--	35	--	35	--	35	23	35
	W m	0,7	1,4	1,0	1,8	1,3	2,5	1,5	2,5	1,6	2,6	1,9	2,8
	P <sub>L,7K</sub> W	63	129	106	199	176	328	223	387	258	434	328	492
	P <sub>L,10K</sub> W	90	184	151	285	251	469	318	553	369	620	469	704
WATER	q <sub>w</sub> [l/h]	85											
	Δp <sub>w</sub> [kPa]	3,2											
	P <sub>W,7K</sub> W	188	279	223	299	257	326	259	319	264	320	278	321
	P <sub>W,10K</sub> W	279	421	333	450	387	476	389	471	397	472	420	473
	q <sub>w</sub> [l/h]	170											
	Δp <sub>w</sub> [kPa]	10,5											
	P <sub>W,7K</sub> W	207	332	249	374	296	452	298	430	306	434	331	437
	P <sub>W,10K</sub> W	304	488	367	542	437	624	441	603	452	606	486	609

Opmerking:

1. Voor gebruikte symbolen en uitgangspunten zie pagina 23.

Voor een uitgebreide selectie maakt u gebruik van de selectiesoftware op [www.beamadvisor.nl](http://www.beamadvisor.nl)

Air-Fit® model 300 - nominale lengte = 2400 mm

Nozzle		1		2		3		4		5		6		
Ø D	mm	123		123		158		158		198		198		
LUCHT	q <sub>1</sub>	m <sup>3</sup> /h	38	75	60	120	105	195	130	200	160	240	200	260
	p <sub>st</sub>	Pa	55	213	52	207	49	169	48	114	52	118	51	87
	L <sub>WA</sub>	dB(A)	21	40	23	43	27	45	32	45	32	45	36	45
	L <sub>PA</sub>	dB(A)	--	30	--	33	--	35	22	35	22	35	26	35
	W	m	0,8	1,5	1,0	2,0	1,4	2,7	1,5	2,4	1,8	2,6	2,0	2,7
	P <sub>L,7K</sub>	W	89	176	141	281	246	457	305	469	375	563	469	610
	P <sub>L,10K</sub>	W	127	251	201	402	352	653	436	670	536	804	670	871
	WATER		q <sub>w</sub> [l/h]	180										
		Δp <sub>w</sub> [kPa]	3,2											
		P <sub>W,7K</sub>	291	459	338	528	415	633	413	543	440	574	470	559
		P <sub>W,10K</sub>	422	653	490	732	598	822	594	746	630	774	667	760
WATER		q <sub>w</sub> [l/h]	360											
		Δp <sub>w</sub> [kPa]	10,4											
		P <sub>W,7K</sub>	316	524	371	618	467	756	464	638	500	679	539	658
		P <sub>W,10K</sub>	454	739	533	849	666	986	662	871	708	913	758	892

Air-Fit® model 300 - nominale lengte = 3000 mm

Nozzle		1		2		3		4		5		6		
Ø D	mm	123		158		158		198		198		198		
LUCHT	q <sub>1</sub>	m <sup>3</sup> /h	50	100	80	155	140	210	170	250	200	260	260	270
	p <sub>st</sub>	Pa	56	224	55	205	52	116	49	105	49	82	51	55
	L <sub>WA</sub>	dB(A)	23	42	24	43	33	45	33	45	37	45	44	45
	L <sub>PA</sub>	dB(A)	--	32	--	33	23	35	23	35	27	35	34	35
	W	m	0,8	1,6	1,1	2,1	1,6	2,4	1,6	2,4	1,8	2,3	2,2	2,3
	P <sub>L,7K</sub>	W	117	235	188	363	328	492	399	586	469	610	610	633
	P <sub>L,10K</sub>	W	168	335	268	519	469	704	570	838	670	871	871	905
	WATER		q <sub>w</sub> [l/h]	165										
		Δp <sub>w</sub> [kPa]	3,4											
		P <sub>W,7K</sub>	365	583	428	663	527	690	517	666	537	636	589	604
		P <sub>W,10K</sub>	520	790	605	860	729	881	718	863	740	839	795	810
WATER		q <sub>w</sub> [l/h]	330											
		Δp <sub>w</sub> [kPa]	10,9											
		P <sub>W,7K</sub>	400	673	475	781	599	819	586	786	612	746	681	701
		P <sub>W,10K</sub>	568	909	669	1016	825	1050	810	1021	840	983	917	938

Opmerking:

1. Voor gebruikte symbolen en uitgangspunten zie pagina 23.

Voor een uitgebreide selectie maakt u gebruik van de selectiesoftware op [www.beamadvisor.nl](http://www.beamadvisor.nl)

Air-Fit® model 300 - nominale lengte = 600 mm

Nozzle		1		2		3		4		5		6	
LUCHT	Ø D mm	98		98		98		98		98		98	
	q <sub>1</sub> m <sup>3</sup> /h	8	14	12	22	20	40	25	50	30	60	40	75
	p <sub>st</sub> Pa	65	200	56	187	48	190	48	191	49	197	55	194
	L <sub>WA</sub> dB(A)	--	32	--	32	--	37	--	43	21	44	24	42
	L <sub>PA</sub> dB(A)	--	22	--	22	--	27	--	33	--	34	--	32
	P <sub>L,-3K</sub> W	-8	-14	-12	-22	-20	-40	-25	-50	-30	-60	-40	-75
	P <sub>L,-2K</sub> W	-5	-9	-8	-15	-13	-27	-17	-34	-20	-40	-27	-50
WATER	q <sub>w</sub> [l/h]	50											
	Δp <sub>w</sub> [kPa]	0,4											
	P <sub>W,20K</sub> W	160	229	179	254	212	298	212	298	221	307	242	320
	P <sub>W,35K</sub> W	277	410	314	459	377	543	377	543	396	561	436	586
	q <sub>w</sub> [l/h]	100											
	Δp <sub>w</sub> [kPa]	1,2											
P <sub>W,20K</sub> W	168	258	193	291	236	347	236	347	248	359	275	376	
P <sub>W,35K</sub> W	290	454	336	514	414	617	414	617	436	639	486	670	

Air-Fit® model 300 - nominale lengte = 1200 mm

Nozzle		1		2		3		4		5		6	
LUCHT	Ø D mm	98		98		98		123		123		123	
	q <sub>1</sub> m <sup>3</sup> /h	16	32	25	50	45	90	55	105	65	120	85	145
	p <sub>st</sub> Pa	54	217	51	203	51	203	48	177	49	166	52	152
	L <sub>WA</sub> dB(A)	--	37	--	37	25	45	24	45	26	45	30	45
	L <sub>PA</sub> dB(A)	--	27	--	27	--	35	--	35	--	35	20	35
	P <sub>L,-3K</sub> W	-16	-32	-25	-50	-45	-90	-55	-106	-65	-121	-85	-146
	P <sub>L,-2K</sub> W	-11	-21	-17	-34	-30	-60	-37	-70	-44	-80	-57	-97
WATER	q <sub>w</sub> [l/h]	50											
	Δp <sub>w</sub> [kPa]	0,5											
	P <sub>W,20K</sub> W	313	440	349	476	412	539	408	526	419	531	447	544
	P <sub>W,35K</sub> W	536	798	611	873	740	1003	731	977	755	987	812	1014
	q <sub>w</sub> [l/h]	100											
	Δp <sub>w</sub> [kPa]	1,8											
P <sub>W,20K</sub> W	326	518	381	573	475	667	469	648	486	656	528	675	
P <sub>W,35K</sub> W	559	920	662	1024	840	1202	828	1166	861	1181	939	1218	

Opmerking:

1. Voor gebruikte symbolen en uitgangspunten zie pagina 23.

Voor een uitgebreide selectie maakt u gebruik van de selectiesoftware op [www.beamadvisor.nl](http://www.beamadvisor.nl)

Air-Fit® model 300 - nominale lengte = 1500 mm

Nozzle		1		2		3		4		5		6		
LUCHT	Ø D	mm	98		98		123		123		158		158	
	q <sub>1</sub>	m <sup>3</sup> /h	22	44	35	70	60	120	75	130	90	160	115	200
	p <sub>st</sub>	Pa	55	218	53	210	48	191	48	143	49	156	51	153
	L <sub>WA</sub>	dB(A)	--	38	21	40	24	43	28	45	27	45	29	45
	L <sub>PA</sub>	dB(A)	--	28	--	30	--	33	--	35	--	35	--	35
	P <sub>L,-3K</sub>	W	-22	-44	-35	-70	-60	-121	-75	-131	-90	-161	-116	-201
	P <sub>L,-2K</sub>	W	-15	-29	-23	-47	-40	-80	-50	-87	-60	-107	-77	-134
WATER	q <sub>w</sub> [l/h]	50												
	Δp <sub>w</sub> [kPa]	0,7												
	P <sub>W,20K</sub>	W	400	536	442	578	499	635	499	607	514	627	539	648
	P <sub>W,35K</sub>	W	706	979	791	1065	906	1180	906	1124	937	1164	987	1206
	q <sub>w</sub> [l/h]	100												
	Δp <sub>w</sub> [kPa]	2,1												
P <sub>W,20K</sub>	W	437	664	508	735	604	831	604	784	629	818	671	852	
P <sub>W,35K</sub>	W	764	1181	894	1311	1070	1486	1070	1400	1116	1462	1192	1525	

Air-Fit® model 300 - nominale lengte = 1800 mm

Nozzle		1		2		3		4		5		6		
LUCHT	Ø D	mm	98		123		123		158		158		158	
	q <sub>1</sub>	m <sup>3</sup> /h	27	55	45	85	75	140	95	165	110	185	140	210
	p <sub>st</sub>	Pa	53	221	56	201	48	168	50	149	48	135	49	110
	L <sub>WA</sub>	dB(A)	--	39	22	39	27	45	27	45	29	45	33	45
	L <sub>PA</sub>	dB(A)	--	29	--	29	--	35	--	35	--	35	23	35
	P <sub>L,-3K</sub>	W	-27	-55	-45	-85	-75	-141	-95	-166	-111	-186	-141	-211
	P <sub>L,-2K</sub>	W	-18	-37	-30	-57	-50	-94	-64	-111	-74	-124	-94	-141
WATER	q <sub>w</sub> [l/h]	50												
	Δp <sub>w</sub> [kPa]	0,8												
	P <sub>W,20K</sub>	W	489	631	541	668	594	718	597	707	605	708	629	710
	P <sub>W,35K</sub>	W	836	1132	945	1210	1055	1315	1061	1291	1078	1294	1129	1298
	q <sub>w</sub> [l/h]	100												
	Δp <sub>w</sub> [kPa]	2,5												
P <sub>W,20K</sub>	W	524	795	624	867	725	963	730	940	746	944	793	947	
P <sub>W,35K</sub>	W	915	1419	1101	1551	1288	1730	1297	1688	1327	1694	1414	1701	

Opmerking:

1. Voor gebruikte symbolen en uitgangspunten zie pagina 23.

Voor een uitgebreide selectie maakt u gebruik van de selectiesoftware op [www.beamadvisor.nl](http://www.beamadvisor.nl)

Air-Fit® model 300 - nominale lengte = 2400 mm

Nozzle		1		2		3		4		5		6		
Ø D	mm	123		123		158		158		198		198		
LUCHT	q <sub>1</sub>	m <sup>3</sup> /h	38	75	60	120	105	195	130	200	160	240	200	260
	p <sub>st</sub>	Pa	55	213	52	207	49	169	48	114	52	118	51	87
	L <sub>WA</sub>	dB(A)	21	40	23	43	27	45	32	45	32	45	36	45
	L <sub>PA</sub>	dB(A)	--	30	--	33	--	35	22	35	22	35	26	35
	P <sub>L,-3K</sub>	W	-38	-75	-60	-121	-106	-196	-131	-201	-161	-241	-201	-261
	P <sub>L,-2K</sub>	W	-25	-50	-40	-80	-70	-131	-87	-134	-107	-161	-134	-174

WATER	q <sub>w</sub> [l/h]	50												
	Δp <sub>w</sub> [kPa]	1,0												
	P <sub>W,20K</sub>	W	641	793	688	842	757	895	755	851	778	868	801	860
	P <sub>W,35K</sub>	W	1062	1405	1167	1517	1325	1638	1321	1538	1372	1577	1425	1558
	q <sub>w</sub> [l/h]	100												
	Δp <sub>w</sub> [kPa]	3,3												
	P <sub>W,20K</sub>	W	622	932	717	1033	860	1142	855	1052	902	1087	950	1070
	P <sub>W,35K</sub>	W	1228	1832	1413	2029	1691	2241	1683	2065	1774	2134	1867	2100

Air-Fit® model 300 - nominale lengte = 3000 mm

Nozzle		1		2		3		4		5		6		
Ø D	mm	123		158		158		198		198		198		
LUCHT	q <sub>1</sub>	m <sup>3</sup> /h	50	100	80	155	140	210	170	250	200	260	260	270
	p <sub>st</sub>	Pa	56	224	55	205	52	116	49	105	49	82	51	55
	L <sub>WA</sub>	dB(A)	23	42	24	43	33	45	33	45	37	45	44	45
	L <sub>PA</sub>	dB(A)	--	32	--	33	23	35	23	35	27	35	34	35
	P <sub>L,-3K</sub>	W	-50	-101	-80	-156	-141	-211	-171	-251	-201	-261	-261	-271
	P <sub>L,-2K</sub>	W	-34	-67	-54	-104	-94	-141	-114	-168	-134	-174	-174	-181

WATER	q <sub>w</sub> [l/h]	50												
	Δp <sub>w</sub> [kPa]	1,2												
	P <sub>W,20K</sub>	W	757	903	803	943	869	955	863	944	875	930	906	914
	P <sub>W,35K</sub>	W	1368	1626	1451	1697	1567	1719	1556	1700	1578	1676	1632	1646
	q <sub>w</sub> [l/h]	100												
	Δp <sub>w</sub> [kPa]	4,0												
	P <sub>W,20K</sub>	W	925	1248	1029	1337	1174	1363	1161	1341	1188	1310	1255	1272
	P <sub>W,35K</sub>	W	1661	2218	1839	2371	2091	2416	2067	2377	2113	2324	2229	2260

Opmerking:

1. Voor gebruikte symbolen en uitgangspunten zie pagina 23.

Voor een uitgebreide selectie maakt u gebruik van de selectiesoftware op [www.beamadvisor.nl](http://www.beamadvisor.nl)

Air-Fit® model 600 - nominale lengte = 600 mm

Nozzle		1		2		3		4		5		6		
Ø D	mm	98		98		98		98		98		98		
LUCHT	q <sub>1</sub>	m <sup>3</sup> /h	9	18	15	30	24	48	32	62	38	73	45	75
	P <sub>st</sub>	Pa	49	198	51	202	51	203	52	195	51	189	51	142
	L <sub>wA</sub>	dB(A)	--	25	--	29	--	34	22	41	26	45	31	45
	L <sub>pA</sub>	dB(A)	--	--	--	--	--	24	--	31	--	35	21	35
	W	m	0,9	1,6	1,1	1,9	1,3	2,5	1,6	2,8	1,7	3,1	1,9	3,0
	P <sub>L,7K</sub>	W	21	42	35	70	56	113	75	145	89	171	106	176
	P <sub>L,10K</sub>	W	30	60	50	101	80	161	107	208	127	245	151	251
WATER Batterij type A of B	q <sub>w</sub>	[l/h]	120											
	Δp <sub>w</sub>	[kPa]	3,4											
	P <sub>w,7K</sub>	W	75	136	89	158	106	183	120	197	128	207	137	199
	P <sub>w,10K</sub>	W	108	195	128	228	153	264	172	284	185	299	197	287
	q <sub>w</sub>	[l/h]	240											
	Δp <sub>w</sub>	[kPa]	11,1											
	P <sub>w,7K</sub>	W	80	146	95	171	114	200	129	216	138	229	148	219
	P <sub>w,10K</sub>	W	114	210	137	246	163	287	185	312	199	329	212	315
WATER Batterij type C of D	q <sub>w</sub>	[l/h]	240											
	Δp <sub>w</sub>	[kPa]	3,3											
	P <sub>w,7K</sub>	W	89	163	106	191	127	223	143	242	154	255	165	244
	P <sub>w,10K</sub>	W	128	235	153	276	182	322	206	349	222	369	237	353
	q <sub>w</sub>	[l/h]	480											
	Δp <sub>w</sub>	[kPa]	10,8											
	P <sub>w,7K</sub>	W	93	172	111	203	133	239	151	261	162	276	174	264
	P <sub>w,10K</sub>	W	133	247	159	292	191	343	216	374	233	397	250	379

Opmerkingen:

1. Voor gebruikte symbolen en uitgangspunten zie pagina 23.
2. De AIR-FIT® model 600 kan naast de standaard batterij (type A of B) worden uitgevoerd met een batterij voor extra hoge capaciteit (type C of D).

Voor een uitgebreide selectie maakt u gebruik van de selectiesoftware op [www.beamadvisor.nl](http://www.beamadvisor.nl)

Air-Fit® model 600 - nominale lengte = 1200 mm

Nozzle		1		2		3		4		5		6		
Ø D	mm	98		123		158		158		158		158		
LUCHT	q <sub>1</sub>	m <sup>3</sup> /h	22	43	35	70	56	112	75	150	90	180	105	190
	P <sub>st</sub>	Pa	52	199	49	195	49	196	51	203	51	204	49	161
	L <sub>wA</sub>	dB(A)	--	32	--	35	--	35	--	42	23	45	27	45
	L <sub>pA</sub>	dB(A)	--	22	--	25	--	25	--	32	--	35	--	35
	W	m	1,1	1,8	1,2	2,2	1,5	2,8	1,8	3,4	2,0	3,8	2,2	3,7
	P <sub>L,7K</sub>	W	52	101	82	164	131	263	176	352	211	422	246	446
	P <sub>L,10K</sub>	W	74	144	117	235	188	375	251	503	302	603	352	637
WATER Batterij type A of B	q <sub>w</sub>	[l/h]	90											
	Δp <sub>w</sub>	[kPa]	3,3											
	P <sub>w,7K</sub>	W	183	284	204	309	235	336	257	353	272	365	282	361
	P <sub>w,10K</sub>	W	265	412	296	448	340	483	374	503	395	513	410	510
	q <sub>w</sub>	[l/h]	180											
	Δp <sub>w</sub>	[kPa]	10,6											
	P <sub>w,7K</sub>	W	197	322	222	358	258	402	287	435	306	458	320	449
	P <sub>w,10K</sub>	W	284	464	320	515	372	575	413	618	441	647	460	636
WATER Batterij type C of D	q <sub>w</sub>	[l/h]	180											
	Δp <sub>w</sub>	[kPa]	3,3											
	P <sub>w,7K</sub>	W	210	341	236	379	274	426	304	463	324	490	338	480
	P <sub>w,10K</sub>	W	303	493	341	549	396	614	440	663	469	698	490	685
	q <sub>w</sub>	[l/h]	360											
	Δp <sub>w</sub>	[kPa]	10,6											
	P <sub>w,7K</sub>	W	236	400	267	453	314	521	351	578	378	620	396	604
	P <sub>w,10K</sub>	W	338	573	383	647	450	740	504	814	541	867	568	848

Opmerkingen:

1. Voor gebruikte symbolen en uitgangspunten zie pagina 23.
2. De AIR-FIT® model 600 kan naast de standaard batterij (type A of B) worden uitgevoerd met een batterij voor extra hoge capaciteit (type C of D).

Voor een uitgebreide selectie maakt u gebruik van de selectiesoftware op [www.beamadvisor.nl](http://www.beamadvisor.nl)

**Air-Fit® model 600 - nominale lengte = 1500 mm**

Nozzle		1		2		3		4		5		6		
Ø D	mm	98		123		158		158		198		198		
<b>LUCHT</b>	q <sub>1</sub>	m <sup>3</sup> /h	30	60	48	96	77	154	100	185	120	235	145	250
	P <sub>st</sub>	Pa	52	206	49	196	49	198	48	165	48	186	50	149
	L <sub>WA</sub>	dB(A)	--	39	24	41	--	40	26	45	25	45	30	45
	L <sub>PA</sub>	dB(A)	--	29	--	31	--	30	--	35	--	35	--	35
	W	m	1,1	1,9	1,3	2,3	1,6	2,9	1,8	3,2	2,0	3,7	2,3	3,7
	P <sub>L,7K</sub>	W	70	141	113	225	181	361	235	434	281	551	340	586
	P <sub>L,10K</sub>	W	101	201	161	322	258	516	335	620	402	787	486	838
<b>WATER</b> Batterij type A of B	q <sub>w</sub> [l/h]	<b>80</b>												
	Δp <sub>w</sub> [kPa]	<b>3,3</b>												
	P <sub>W,7K</sub>	W	237	349	263	373	296	410	315	419	330	465	346	455
	P <sub>W,10K</sub>	W	344	502	381	530	429	563	456	570	477	601	498	594
	q <sub>w</sub> [l/h]	<b>160</b>												
	Δp <sub>w</sub> [kPa]	<b>10,6</b>												
P <sub>W,7K</sub>	W	267	425	299	464	344	522	372	534	395	592	419	580	
P <sub>W,10K</sub>	W	383	606	430	658	494	727	533	740	565	801	598	789	
<b>WATER</b> Batterij type C of D	q <sub>w</sub> [l/h]	<b>160</b>												
	Δp <sub>w</sub> [kPa]	<b>3,4</b>												
	P <sub>W,7K</sub>	W	275	430	308	469	352	529	379	542	401	609	425	595
	P <sub>W,10K</sub>	W	399	624	446	678	511	754	550	770	582	846	616	830
	q <sub>w</sub> [l/h]	<b>320</b>												
	Δp <sub>w</sub> [kPa]	<b>10,9</b>												
P <sub>W,7K</sub>	W	312	518	352	576	410	665	445	684	476	777	510	758	
P <sub>W,10K</sub>	W	448	740	506	817	588	931	638	955	682	1065	729	1043	

**Opmerkingen:**

1. Voor gebruikte symbolen en uitgangspunten zie pagina 23.
2. De AIR-FIT® model 600 kan naast de standaard batterij (type A of B) worden uitgevoerd met een batterij voor extra hoge capaciteit (type C of D).

Voor een uitgebreide selectie maakt u gebruik van de selectiesoftware op [www.beamadvisor.nl](http://www.beamadvisor.nl)

Air-Fit® model 600 - nominale lengte = 1800 mm

Nozzle		1		2		3		4		5		6		
Ø D	mm	123		158		158		198		198		198		
<b>LUCHT</b>	q <sub>1</sub>	m <sup>3</sup> /h	40	75	60	120	100	190	130	240	155	250	180	250
	p <sub>st</sub>	Pa	57	200	48	190	52	187	50	172	50	130	48	92
	L <sub>WA</sub>	dB(A)	20	36	--	35	25	45	27	45	32	45	35	45
	L <sub>PA</sub>	dB(A)	--	26	--	25	--	35	--	35	22	35	25	35
	W	m	1,0	2,4	1,3	3,1	1,9	4,2	2,4	4,8	2,7	4,7	3,0	4,4
	P <sub>L,7K</sub>	W	94	176	141	281	235	446	305	563	363	586	422	586
	P <sub>L,10K</sub>	W	134	251	201	402	335	637	436	804	519	838	603	838
<b>WATER</b> Batterij type A of B	q <sub>w</sub> [l/h]	<b>75</b>												
	Δp <sub>w</sub> [kPa]	<b>3,4</b>												
	P <sub>W,7K</sub>	W	267	372	283	392	326	413	345	423	359	418	368	408
	P <sub>W,10K</sub>	W	387	544	411	574	474	604	503	617	524	610	538	598
	q <sub>w</sub> [l/h]	<b>150</b>												
	Δp <sub>w</sub> [kPa]	<b>11,0</b>												
P <sub>W,7K</sub>	W	330	496	353	538	416	589	448	614	472	601	488	577	
P <sub>W,10K</sub>	W	475	715	508	774	599	844	645	876	680	860	704	827	
<b>WATER</b> Batterij type C of D	q <sub>w</sub> [l/h]	<b>150</b>												
	Δp <sub>w</sub> [kPa]	<b>3,4</b>												
	P <sub>W,7K</sub>	W	339	513	362	557	428	610	462	635	487	622	505	597
	P <sub>W,10K</sub>	W	487	738	521	800	616	874	664	907	701	890	726	856
	q <sub>w</sub> [l/h]	<b>300</b>												
	Δp <sub>w</sub> [kPa]	<b>11,1</b>												
P <sub>W,7K</sub>	W	396	636	427	706	514	796	561	841	598	818	624	774	
P <sub>W,10K</sub>	W	565	901	608	996	732	1115	797	1172	848	1142	884	1086	

**Opmerkingen:**

1. Voor gebruikte symbolen en uitgangspunten zie pagina 23.
2. De AIR-FIT® model 600 kan naast de standaard batterij (type A of B) worden uitgevoerd met een batterij voor extra hoge capaciteit (type C of D).

Voor een uitgebreide selectie maakt u gebruik van de selectiesoftware op [www.beamadvisor.nl](http://www.beamadvisor.nl)

Air-Fit® model 600 - nominale lengte = 2400 mm

Nozzle		1		2		3		4		5		6		
Ø D	mm	123		158		198		2x 158		2x 158		2x 158		
LUCHT	q <sub>1</sub>	m <sup>3</sup> /h	50	100	85	170	135	250	180	320	210	340	250	340
	P <sub>st</sub>	Pa	48	191	51	205	51	174	52	164	49	130	50	92
	L <sub>WA</sub>	dB(A)	25	42	21	42	28	45	27	45	30	45	35	45
	L <sub>PA</sub>	dB(A)	--	32	--	32	--	35	--	35	20	35	25	35
	W	m	0,9	2,5	1,4	3,5	2,0	4,3	2,6	5,1	2,9	5,1	3,3	4,7
	P <sub>L,7K</sub>	W	117	235	199	399	317	586	422	750	492	797	586	797
	P <sub>L,10K</sub>	W	168	335	285	570	452	838	603	1072	704	1139	838	1139
WATER Batterij type A of B	q <sub>w</sub> [l/h]	125												
	Δp <sub>w</sub> [kPa]	3,2												
	P <sub>W,7K</sub>	W	419	581	478	599	527	598	558	591	570	593	583	598
	P <sub>W,10K</sub>	W	609	873	699	923	776	940	829	950	851	948	877	939
	q <sub>w</sub> [l/h]	250												
	Δp <sub>w</sub> [kPa]	10,5												
	P <sub>W,7K</sub>	W	480	756	562	843	639	890	698	932	726	921	761	885
	P <sub>W,10K</sub>	W	687	1076	803	1194	913	1255	995	1308	1034	1295	1083	1249
WATER Batterij type C of D	q <sub>w</sub> [l/h]	220												
	Δp <sub>w</sub> [kPa]	3,4												
	P <sub>W,7K</sub>	W	470	735	548	825	622	878	678	930	705	916	740	872
	P <sub>W,10K</sub>	W	675	1064	789	1198	897	1277	980	1355	1020	1335	1071	1268
	q <sub>w</sub> [l/h]	440												
	Δp <sub>w</sub> [kPa]	10,9												
	P <sub>W,7K</sub>	W	519	877	616	1021	714	1110	793	1198	833	1175	885	1100
	P <sub>W,10K</sub>	W	737	1230	873	1419	1008	1532	1116	1642	1170	1613	1240	1519

Opmerkingen:

1. Voor gebruikte symbolen en uitgangspunten zie pagina 23.
2. De AIR-FIT® model 600 kan naast de standaard batterij (type A of B) worden uitgevoerd met een batterij voor extra hoge capaciteit (type C of D).

Voor een uitgebreide selectie maakt u gebruik van de selectiesoftware op [www.beamadvisor.nl](http://www.beamadvisor.nl)

Air-Fit® model 600 - nominale lengte = 3000 mm

Nozzle		1		2		3		4		5		6		
Ø D	mm	158		198		2x 158		2x 198		2x 198		2x 198		
LUCHT	q <sub>1</sub>	m <sup>3</sup> /h	67	134	110	220	180	340	230	420	280	440	330	450
	p <sub>st</sub>	Pa	50	200	50	200	52	187	49	165	51	126	50	94
	L <sub>WA</sub>	dB(A)	--	37	22	42	26	45	27	45	32	45	36	45
	L <sub>PA</sub>	dB(A)	--	27	--	32	--	35	--	35	22	35	26	35
	W	m	1,0	2,8	1,5	3,7	2,2	4,8	2,7	5,4	3,2	5,4	3,6	5,1
	P <sub>L,7K</sub>	W	157	314	258	516	422	797	539	985	657	1032	774	1055
	P <sub>L,10K</sub>	W	224	449	369	737	603	1139	771	1407	938	1474	1106	1508
WATER Batterij type A of B	q <sub>w</sub>	[l/h]	110											
	Δp <sub>w</sub>	[kPa]	3,2											
	P <sub>W,7K</sub>	W	482	584	524	581	563	580	575	586	582	582	584	579
	P <sub>W,10K</sub>	W	710	927	779	969	854	1030	882	1072	910	1046	927	1011
	q <sub>w</sub>	[l/h]	220											
	Δp <sub>w</sub>	[kPa]	10,6											
	P <sub>W,7K</sub>	W	596	901	673	993	770	1100	814	1155	865	1121	900	1071
P <sub>W,10K</sub>	W	851	1268	958	1383	1093	1511	1153	1575	1220	1535	1266	1477	
WATER Batterij type C of D	q <sub>w</sub>	[l/h]	200											
	Δp <sub>w</sub>	[kPa]	3,4											
	P <sub>W,7K</sub>	W	578	863	649	955	739	1072	781	1136	828	1096	861	1039
	P <sub>W,10K</sub>	W	838	1292	946	1457	1086	1671	1153	1787	1232	1715	1290	1611
	q <sub>w</sub>	[l/h]	400											
	Δp <sub>w</sub>	[kPa]	11,1											
	P <sub>W,7K</sub>	W	663	1110	762	1275	899	1470	967	1567	1048	1508	1107	1418
P <sub>W,10K</sub>	W	937	1533	1073	1741	1258	1979	1348	2096	1454	2024	1530	1916	

Opmerkingen:

1. Voor gebruikte symbolen en uitgangspunten zie pagina 23.
2. De AIR-FIT® model 600 kan naast de standaard batterij (type A of B) worden uitgevoerd met een batterij voor extra hoge capaciteit (type C of D).

Voor een uitgebreide selectie maakt u gebruik van de selectiesoftware op [www.beamadvisor.nl](http://www.beamadvisor.nl)

Air-Fit® model 600 - nominale lengte = 600 mm

LUCHT	Nozzle		1		2		3		4		5		6	
	Ø D	mm	98		98		98		98		98		98	
	q <sub>1</sub>	m <sup>3</sup> /h	9	18	15	30	24	48	32	62	38	73	45	75
	p <sub>st</sub>	Pa	49	198	51	202	51	203	52	195	51	189	51	142
	L <sub>WA</sub>	dB(A)	--	25	--	29	--	34	22	41	26	45	31	45
	L <sub>pA</sub>	dB(A)	--	--	--	--	--	24	--	31	--	35	21	35
	P <sub>L,-3K</sub>	W	-9	-18	-15	-30	-24	-48	-32	-62	-38	-73	-45	-75
P <sub>L,-2K</sub>	W	-6	-12	-10	-20	-16	-32	-21	-42	-25	-49	-30	-50	

WATER Batterij type A, B, C of D	q <sub>w</sub> [l/h]	50												
	Δp <sub>w</sub> [kPa]	0,4												
	P <sub>W,20K</sub>	W	238	329	263	354	290	380	308	395	320	405	330	397
	P <sub>W,35K</sub>	W	408	601	463	656	519	711	558	742	582	764	604	746
	q <sub>w</sub> [l/h]	100												
	Δp <sub>w</sub> [kPa]	1,2												
P <sub>W,20K</sub>	W	222	383	268	429	314	476	347	502	367	520	386	505	
P <sub>W,35K</sub>	W	381	686	468	773	556	861	619	910	656	944	692	916	

Air-Fit® model 600 - nominale lengte = 1200 mm

LUCHT	Nozzle		1		2		3		4		5		6	
	Ø D	mm	98		123		158		158		158		158	
	q <sub>1</sub>	m <sup>3</sup> /h	22	43	35	70	56	112	75	150	90	180	105	190
	p <sub>st</sub>	Pa	52	199	49	195	49	196	51	203	51	204	49	161
	L <sub>WA</sub>	dB(A)	--	32	--	35	--	35	--	42	23	45	27	45
	L <sub>pA</sub>	dB(A)	--	22	--	25	--	25	--	32	--	35	--	35
	P <sub>L,-3K</sub>	W	-22	-43	-35	-70	-56	-113	-75	-151	-90	-181	-106	-191
P <sub>L,-2K</sub>	W	-15	-29	-23	-47	-38	-75	-50	-101	-60	-121	-70	-127	

WATER Batterij type A, B, C of D	q <sub>w</sub> [l/h]	50												
	Δp <sub>w</sub> [kPa]	0,6												
	P <sub>W,20K</sub>	W	479	589	504	618	537	651	561	675	577	691	588	685
	P <sub>W,35K</sub>	W	826	1055	878	1115	946	1183	996	1233	1029	1266	1051	1254
	q <sub>w</sub> [l/h]	100												
	Δp <sub>w</sub> [kPa]	1,8												
P <sub>W,20K</sub>	W	502	744	556	806	628	878	681	931	716	966	739	954	
P <sub>W,35K</sub>	W	889	1330	988	1444	1120	1576	1216	1672	1280	1736	1322	1713	

Opmerking:

1. Voor gebruikte symbolen en uitgangspunten zie pagina 23.

Voor een uitgebreide selectie maakt u gebruik van de selectiesoftware op [www.beamadvisor.nl](http://www.beamadvisor.nl)

Air-Fit® model 600 - nominale lengte = 1500 mm

Nozzle		1		2		3		4		5		6			
		98		123		158		158		198		198			
LUCHT	Ø D	mm		98		123		158		158		198		198	
	q <sub>1</sub>	m <sup>3</sup> /h		30	60	48	96	77	154	100	185	120	235	145	250
	p <sub>st</sub>	Pa		52	206	49	196	49	198	48	165	48	186	50	149
	L <sub>WA</sub>	dB(A)		--	39	24	41	--	40	26	45	25	45	30	45
	L <sub>pA</sub>	dB(A)		--	29	--	31	--	30	--	35	--	35	--	35
	P <sub>L,-3K</sub>	W		-30	-60	-48	-96	-77	-155	-101	-186	-121	-236	-146	-251
	P <sub>L,-2K</sub>	W		-20	-40	-32	-64	-52	-103	-67	-124	-80	-157	-97	-168
WATER Batterij type A, B, C of D	q <sub>w</sub> [l/h]	50													
	Δp <sub>w</sub> [kPa]	0,7													
	P <sub>W,20K</sub>	W		573	700	602	728	639	765	660	772	678	800	696	795
	P <sub>W,35K</sub>	W		1016	1276	1074	1335	1150	1411	1194	1425	1230	1483	1268	1473
	q <sub>w</sub> [l/h]	100													
	Δp <sub>w</sub> [kPa]	2,2													
	P <sub>W,20K</sub>	W		652	942	717	1007	802	1092	851	1108	891	1172	933	1161
	P <sub>W,35K</sub>	W		1194	1700	1308	1814	1456	1962	1540	1990	1611	2102	1684	2082

Air-Fit® model 600 - nominale lengte = 1800 mm

Nozzle		1		2		3		4		5		6			
		125		160		160		200		200		200			
LUCHT	Ø D	mm		125		160		160		200		200		200	
	q <sub>1</sub>	m <sup>3</sup> /h		40	75	60	120	100	190	130	240	155	250	180	250
	p <sub>st</sub>	Pa		57	200	48	190	52	187	50	172	50	130	48	92
	L <sub>WA</sub>	dB(A)		20	36	--	35	25	45	27	45	32	45	35	45
	L <sub>pA</sub>	dB(A)		--	26	--	25	--	35	--	35	22	35	25	35
	P <sub>L,-3K</sub>	W		-40	-75	-60	-121	-101	-191	-131	-241	-156	-251	-181	-251
	P <sub>L,-2K</sub>	W		-27	-50	-40	-80	-67	-127	-87	-161	-104	-168	-121	-168
WATER Batterij type A, B, C of D	q <sub>w</sub> [l/h]	50													
	Δp <sub>w</sub> [kPa]	0,8													
	P <sub>W,20K</sub>	W		714	830	731	859	775	894	797	910	814	902	825	885
	P <sub>W,35K</sub>	W		1229	1475	1264	1536	1359	1610	1405	1645	1440	1627	1464	1592
	q <sub>w</sub> [l/h]	100													
	Δp <sub>w</sub> [kPa]	2,5													
	P <sub>W,20K</sub>	W		833	1109	873	1178	979	1261	1030	1300	1070	1280	1097	1241
	P <sub>W,35K</sub>	W		1458	1977	1533	2105	1732	2262	1829	2335	1903	2298	1953	2224

Opmerking:

1. Voor gebruikte symbolen en uitgangspunten zie pagina 23.

Voor een uitgebreide selectie maakt u gebruik van de selectiesoftware op [www.beamadvisor.nl](http://www.beamadvisor.nl)

Air-Fit® model 600 - nominale lengte = 2400 mm

LUCHT	Nozzle		1		2		3		4		5		6	
	Ø D	mm	123		158		198		2x 158		2x 158		2x 158	
	q <sub>1</sub>	m <sup>3</sup> /h	50	100	85	170	135	250	180	320	210	340	250	340
	p <sub>st</sub>	Pa	48	191	51	205	51	174	52	164	49	130	50	92
	L <sub>WA</sub>	dB(A)	25	42	21	42	28	45	27	45	30	45	35	45
	L <sub>pA</sub>	dB(A)	--	32	--	32	--	35	--	35	20	35	25	35
	P <sub>L,-3K</sub>	W	-50	-101	-85	-171	-136	-251	-181	-322	-211	-342	-251	-342
	P <sub>L,-2K</sub>	W	-34	-67	-57	-114	-90	-168	-121	-214	-141	-228	-168	-228

WATER Batterij type A, B, C of D	q <sub>w</sub> [l/h]	50												
	Δp <sub>w</sub> [kPa]	1,0												
	P <sub>W,20K</sub>	W	756	914	805	963	849	989	881	1012	897	1006	916	986
	P <sub>W,35K</sub>	W	1387	1654	1470	1737	1544	1781	1599	1820	1625	1811	1658	1776
	q <sub>w</sub> [l/h] <td>100</td> <td colspan="2"></td> <td colspan="2"></td> <td colspan="2"></td> <td colspan="2"></td> <td colspan="2"></td> <td colspan="2"></td>	100												
	Δp <sub>w</sub> [kPa]	3,3												
	P <sub>W,20K</sub>	W	996	1342	1104	1450	1200	1508	1271	1559	1306	1546	1348	1502
	P <sub>W,35K</sub>	W	1772	2389	1965	2581	2136	2685	2263	2775	2324	2753	2400	2673

Air-Fit® model 600 - nominale lengte = 3000 mm

LUCHT	Nozzle		1		2		3		4		5		6	
	Ø D	mm	158		198		2x 158		2x 198		2x 198		2x 198	
	q <sub>1</sub>	m <sup>3</sup> /h	67	134	110	220	180	340	230	420	280	440	330	450
	p <sub>st</sub>	Pa	50	200	50	200	52	187	49	165	51	126	50	94
	L <sub>WA</sub>	dB(A)	--	37	22	42	26	45	27	45	32	45	36	45
	L <sub>pA</sub>	dB(A)	--	27	--	32	--	35	--	35	22	35	26	35
	P <sub>L,-3K</sub>	W	-67	-135	-111	-221	-181	-342	-231	-422	-281	-442	-332	-452
	P <sub>L,-2K</sub>	W	-45	-90	-74	-147	-121	-228	-154	-281	-188	-295	-221	-302

WATER Batterij type A, B, C of D	q <sub>w</sub> [l/h]	50												
	Δp <sub>w</sub> [kPa]	1,2												
	P <sub>W,20K</sub>	W	881	1033	921	1073	970	1110	992	1124	1016	1116	1033	1101
	P <sub>W,35K</sub>	W	1549	1850	1628	1929	1725	2000	1768	2029	1816	2012	1849	1983
	q <sub>w</sub> [l/h] <td>100</td> <td colspan="2"></td> <td colspan="2"></td> <td colspan="2"></td> <td colspan="2"></td> <td colspan="2"></td> <td colspan="2"></td>	100												
	Δp <sub>w</sub> [kPa]	4,0												
	P <sub>W,20K</sub>	W	1194	1564	1291	1661	1410	1749	1463	1784	1522	1763	1562	1728
	P <sub>W,35K</sub>	W	2114	2791	2291	2968	2509	3129	2606	3194	2714	3155	2788	3090

Opmerking:

1. Voor gebruikte symbolen en uitgangspunten zie pagina 23.

Voor een uitgebreide selectie maakt u gebruik van de selectiesoftware op [www.beamadvisor.nl](http://www.beamadvisor.nl)

**Gebruikte symbolen**

ØD	Aansluitdiameter unit	mm
q <sub>l</sub>	Primaire luchthoeveelheid	m <sup>3</sup> /h
p <sub>st</sub>	Statische druk plenum	Pa
L <sub>wA</sub>	Geluidvermogeniveau	dB(A)
L <sub>pA</sub>	Geluidrukniveau	dB(A)
W	Worp per uitblaaszijde	m
q <sub>w</sub>	Waterhoeveelheid	l/h
Δp <sub>w</sub>	Waterzijdig drukverschil batterij	kPa
P <sub>L,7K</sub>	Koelvermogen lucht bij een temperatuurverschil van 7K (T <sub>ruimte</sub> - T <sub>i</sub> = 7K)	W
P <sub>L,10K</sub>	Koelvermogen lucht bij een temperatuurverschil van 10K (T <sub>ruimte</sub> - T <sub>i</sub> = 10K)	W
P <sub>w,7K</sub>	Koelvermogen water bij een temperatuurverschil van 7K (T <sub>ruimte</sub> - T <sub>water,in</sub> = 7K)	W
P <sub>w,10K</sub>	Koelvermogen water bij een temperatuurverschil van 10K (T <sub>ruimte</sub> - T <sub>water,in</sub> = 10K)	W

**Uitgangspunten snelselectie**

Uitblaaspatroon	2-zijdig	
Vertrekhoogte	2,7 - 3,0	m
L <sub>pA</sub> maximaal	35	dB(A)
Ruimtedemping L <sub>pA</sub> waarden	10	dB(A)
p <sub>st</sub> bereik	50 - 200	Pa
Δp <sub>w</sub> maximaal	11	kPa

**Model 300 - topaansluiting, zijaansluiting of verlaagd plenum met zijaansluiting**

ØD	Nozzleplaat type							
	A	B	C	D	E	F	G	H
600	98	98	98	98	98	98	98	98
1200	98	98	98	123	123	123	98	123
1500	98	98	123	123	158	158	123	158
1800	98	123	123	158	158	158	123	158
2400	123	123	158	158	198	198	158	198
3000	123	158	158	198	198	198	158	198

**Model 600 - topaansluiting of zijaansluiting**

ØD	Nozzleplaat type							
	A	B	C	D	E	F	G	H
600	98	98	98	98	98	98	98	98
1200	98	123	158	158	158	158	158	158
1500	98	123	158	158	198	198	158	198
1800	123	158	158	198	198	198	158	198
2400	123	158	198	2 x 158	2 x 158	2 x 158	198	2 x 158
3000	158	198	2 x 158	2 x 198	2 x 198	2 x 198	2 x 158	2 x 198

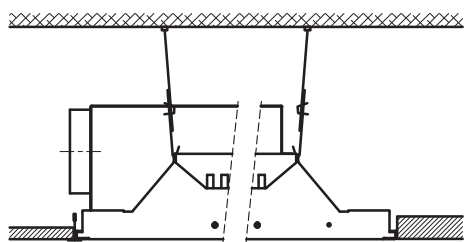
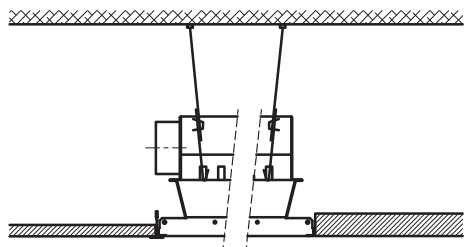
De AIR-FIT® plafond-inductie-unit kan op meerdere manieren worden gemonteerd.

**Inlegmethode**

De maatvoering van de unit is met een breedte van 295 of 595 mm geschikt voor montage in een raster met een hart-op-hart maat van 300 of 600 mm. Voor montage in een stuc- of andersoortig gesloten plafond met behulp van L- of T-profielen dient dezelfde maat te worden gehanteerd. Bij de inlegmethode dient extra rekening te worden gehouden met de plaats van de luchtzijdige en de waterzijdige aansluitingen. Voor de montage moet rekening worden gehouden met het gewicht van de unit.

**Ophangmethode**

De kopse kanten van de unit zijn voorzien van gaten met een diameter van 7 mm. Deze ophangogen kunnen worden gebruikt om de unit aan het bouwkundig plafond te bevestigen. De ophangogen kunnen ook additioneel of als veiligheidsvoorziening worden toegepast bij de inlegmethode.



Montagemogelijkheden AIR-FIT®

**Aandachtspunt:**

Eventueel opgebouwde regelcomponenten dienen te allen tijde bereikbaar te zijn. Tijdens montage dient hier rekening mee te worden gehouden. Tevens dienen de units schoon, stofvrij en droog gemonteerd te worden.

**Verstelbare nozzletypen**

Bij de selectie van een AIR-FIT® plafond-inductie-unit hoort standaard een vast nozzle-type.

Optioneel kan worden gekozen voor een unit met twee nozzletypen. Het gewenste type wordt af-fabriek ingesteld. Het type is naderhand te wijzigen met behulp van een verstelstrip. Hierdoor kan, bij gelijkblijvende ventilatorstand, de primaire luchthoeveelheid worden gewijzigd.

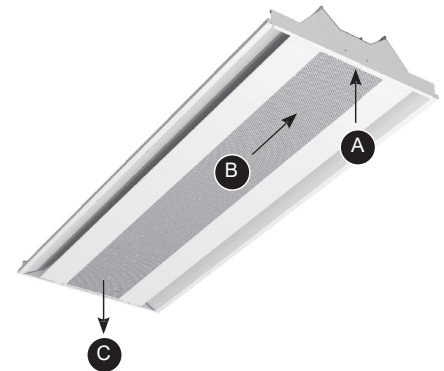


Verstelbare nozzletypen

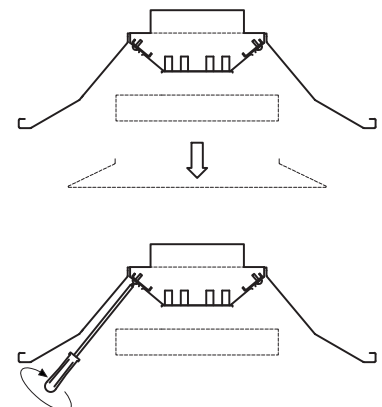
**Verstellen nozzletype**

Voor het verstellen van het nozzletype is een (lange) kruiskopschroevendraaier voldoende.

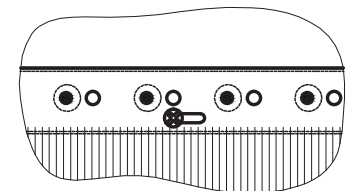
**Stap 1:** Neem de geperforeerde frontplaat in de volgorde A, B en C uit:



**Stap 2:** Draai alle schroeven van de verstelstrip los (1 slag):



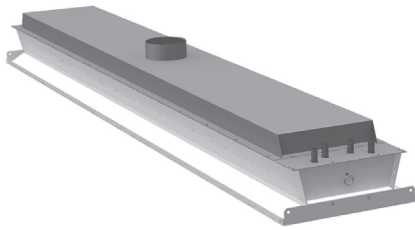
**Stap 3:** Schuif de verstelstrip naar de gewenste positie.



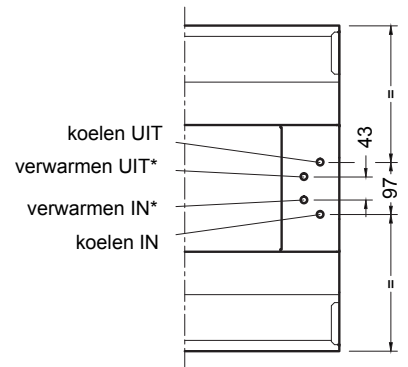
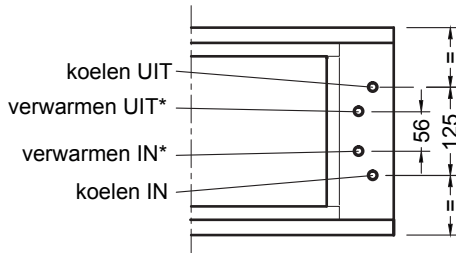
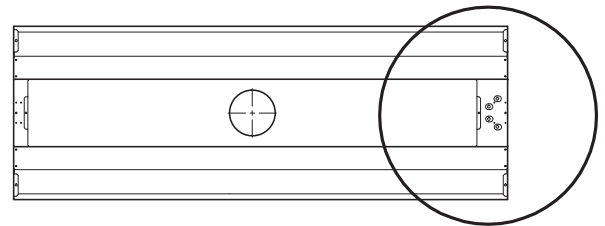
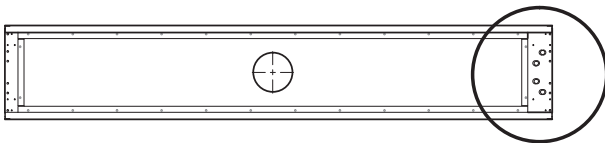
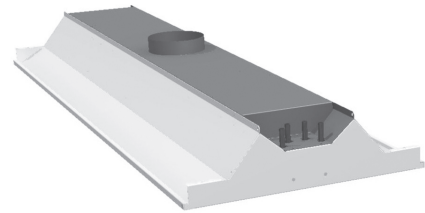
**Stap 4:** Draai de schroeven handvast.

**Stap 5:** Plaats de geperforeerde frontplaat terug.

MODEL 300



MODEL 600



\* alleen 4-pijps uitvoering

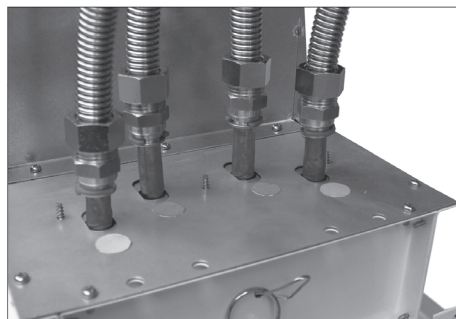
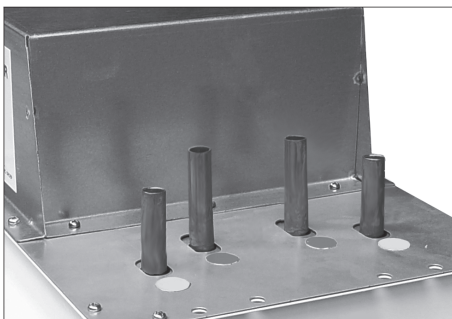
\* alleen 4-pijps uitvoering

MAATVOERING AANSLUITINGEN

Model	600 - 1800	2400 - 3000
Ød <sub>koud</sub>	12	15
Ød <sub>warm</sub>	12	

Opmerking:

1. Tolerantie in de diameter van de batterijen bedraagt ± 0,15 mm.



Voorbeeld van koperaansluitingen van de warmtewisselaar voor model 300. De lengte van de koperaansluiting is minimaal 40 mm.

Optioneel:

Flexibele kunststof slang (diffuusdicht tot 80 °C), voorzien van RVS ommanteling. De slang is aan beide zijden voorzien van een snelkoppeling (recht of haaks) met borgclip.

Opmerking:

De koperen pijp dient onbeschadigd, ontbraamd en volledig rond te zijn voor een lek-vrije verbinding. Houd bij de montage rekening met het opvangen van het lengteverschil door krimpen en uitzetten.



Feel good **inside**

**BARCOL-AIR | LUCHTVERDEELTECHNIEK & REGELTECHNIEK**

Cantekoogweg 10-12 - 1442 LG Purmerend

**T** +31 (0)299 689 300 | **E** barcolair-sales@swegon.nl

**WWW.BARCOL-AIR.NL**