

# VRAAGGESTUURDE VENTILATIEREGELINGEN

STIL & COMPACT: GESCHIKT VOOR DE GESTAPELDE WONINGBOUW

TYPE NXOJOB



**Kenmerken van het CERA-systeem:**

- **CERA** staat voor **C**entral **E**nergy **R**ecovery **A**irflow en betreft een totaal ventilatieconcept dat is ontwikkeld voor toepassing in de gestapelde woningbouw.
- **Totaal ventilatieconcept | Gestapelde woningbouw**
- **Ventileren van schone verse buitenlucht | Met geconditioneerde regeling op CO<sub>2</sub>**
- **Gecontroleerde balans | Toevoer & Retour**
- **Centrale WTW | Decentrale naregelingen**
- **Onderhoudsarm voor gebruiker & verhuurder | Geen filters in de woning**
- **Geluidsarm systeem | Trillingsvrij | Geen ventilatoren in de woning**
- **Compacte opstelling aan wand/plafond | Meer effectieve m<sup>2</sup>**
- **Geschikt voor transformatie van gebouwen | Van kantoren naar woningen**
- **Laag in energiegebruik door centrale WTW | Nominaal ventilatorvermogen gebruik erg laag**
- **Gunstig voor de BENG, NTA8800 berekening**

Productcodering .....	4
Technische specificaties .....	5
Technische specificaties & levering .....	6
Besteksomschrijving .....	7
Montage- en installatieadvies .....	8

### CERA-1

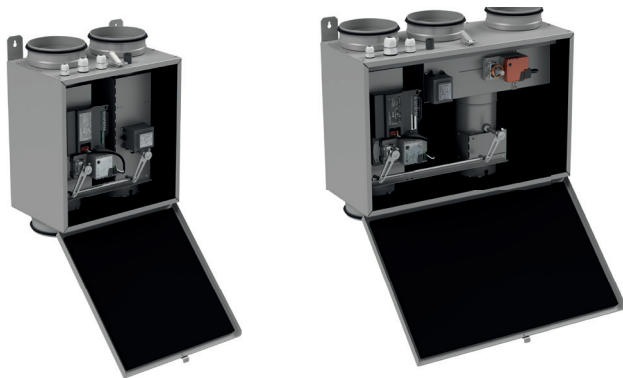
Maatvoering .....	9
Selectietabel .....	10
Regeltechnische omschrijving (basis uitvoering) .....	11

### CERA-2

Maatvoering .....	13
Selectietabel .....	14
Regeltechnische omschrijving (basis uitvoering) .....	15

CE Conformiteitsverklaring .....	17
----------------------------------	----

## NXOJOOB



## OMSCHRIJVING

CERA-unit 1- of 2-zone met stalen behuizing, die vraaggestuurd, op basis van lokale CO<sub>2</sub>-metingen in de woning de benodigde hoeveelheid verse lucht toevoert en daarnaast de retourlucht ook weer afvoert. Maakt onderdeel uit van het duurzame, energiezuinige CERA ventilatiesysteem, dat met name geschikt is voor toepassing in de gestapelde woningbouw.

## TECHNISCHE INFORMATIE

- Voordrukonafhankelijk.
- Compacte constructie.
- Geringe drukverschillen.
- Geen ventilator en filter toegepast.
- Luchtdichtheidsklasse C conform NEN-EN 1751 (Luka klasse C).
- Lage geluidsproductie.

## BESTELINFORMATIE

### Standaard units:

- Aantal units.
- Volledige code (zie bestelsleutel).
- Unit afmetingen of model.
- Luchthoeveelheid ( $V_{max}$ ,  $V_{max}$  verhoogd).
- Luchtoevoer (standaard rechterkant).

## BESTELSLEUTEL

**N X O J O O B**   **1 2 5 R**   **C E R A 1**

TYPE	MODEL	RECHTS OF LINKS	CERA MODEL 1 OF 2
<b>1</b>	<b>PRODUCTGROEP</b>		
N	variabel of constant volume-unit		
<b>2</b>	<b>FUNCTIE</b>		
X	CERA-unit		
<b>3</b>	<b>GEEN VERMELDING</b>		
O			
<b>4</b>	<b>UITVOERING</b>		
J	ronde in- en uitlaten		
<b>5</b>	<b>GEEN VERMELDING</b>		
O			
<b>6</b>	<b>GEEN VERMELDING</b>		
O			
<b>7</b>	<b>MEETORGAAN</b>		
B	Flo-Cross® meetorgaan (standaard)		



## TOEPASSING

De CERA-units zijn voordrukafhankelijke luchthoeveelheidsregelingen (ventilatie-units) geschikt voor de gestapelde woningbouw. De units zijn in het bijzonder ontworpen voor een adequate meting en regeling voor luchthoeveelheden met behulp van het gepatenteerd luchtvolume-precisie meetorgaan Flo-Cross®.

Bij deze toepassing regelt de unit de luchthoeveelheid naar de ruimte, afhankelijk van de luchtkwaliteit CO<sub>2</sub> (in PPM) alsmede dwangmatige sturingen door middel van schakelingen. Op deze wijze wordt energie bespaard. Uiteraard dient het primaire systeem voor deze toepassing geschikt te zijn. Dit kan bereikt worden door frequentiegestuurde centrale WTW-units (centrale warmteterugwinning) toe te passen.

De units nemen weinig ruimte in en zijn geschikt voor toepassing in zowel nieuwbouw-, renovatie- als transformatieprojecten. De constructie van de units is dusdanig dat deze vrij zijn van zowel filters alsmede een ventilator, hierdoor wordt het onderhoud in de woning tot een minimum beperkt.

## BENG BEREKENING

BENG staat voor Bijna Energie Neutraal Gebouw en dient sinds 01-01-2021 ter vervanging van de EPC berekening. De BENG berekening is nodig voor het aanvragen van een nieuwbouw omgevingsvergunning en toetst het onderdeel Energieprestatie. De energieprestatie van een gebouw wordt vastgesteld met de bepalingsmethode NTA8800.

## TECHNISCHE INFORMATIE

De compacte en geluidsarme units zijn inwendig geïsoleerd; de luchtstroom komt niet in aanraking met deze isolatie en de units zijn voorzien van toevoer- en retourkanaalaansluitingen. De luchttoevoer alsmede de luchtretour lopen synchroon met elkaar en zorgen voor een luchtbalans in de woning. Het CERA-systeem is leverbaar in twee uitvoeringen: het één zone systeem (CERA-1) en het twee zone systeem (CERA-2).

Systeemtype CERA-2 meet het CO<sub>2</sub>-gehalte zowel in de woonkamer als in de slaapkamer. Een speciale luchtzijdige verdeelklep is uitgevoerd met een servomotor en stuurt de lucht naar de gevraagde ruimte.

Een CERA Plus systeem is leverbaar om meerdere CO<sub>2</sub>-sensoren aan te sluiten ten behoeve van voor de slaapkamers en/of overige ruimtes. De hoogst gemeten CO<sub>2</sub>-waarde zal leidend zijn voor de berekening van de luchthoeveelheid.

De units en het systeem zijn niet geschikt voor het direct aansluiten van een motorloze afzuigkap.

**BEHUIZING**

- Enkelwandige uitvoering, vervaardigd uit gegalvaniseerd plaatstaal, inwendig voorzien van brandvertragende MS30UL isolatie (HF-1 klasse volgens UL-94 standaard) met een dikte van 13 mm.
- Deksel voorzien van een pianoscharnier en een afsluitmechanisme.
- Aansluitingen bij de in- en uitlaat zijn geschikt voor DIN 24 145 of DIN 24 146 aansluitingen.
- De units zijn voorzien van 3 ophangbeugels met slobgaten.

**REGELKLEP**

- De ovale klepbladen zijn gemaakt van staal, uitgevoerd in sandwichconstructie en rondom voorzien van neopreen afdichting (lage luchtlekkage).
- Klepas: aluminium,  $\varnothing$  12 mm, met zelfsmurende nylon lagere.

**VERDEELKLEP**

- In het geval van een CERA-2 unit, wordt er gebruik gemaakt van een speciale luchtzijdige 3-wegklep, gemaakt van staal, sandwich constructie en rondom voorzien van neopreen afdichting (lage luchtlekkage).
- Klepas: aluminium,  $\varnothing$  12 mm, met zelfsmurende nylon lagere.

**FLO-CROSS®**

- Gemaakt van geëxtrudeerd aluminium met kunststof\* binnenwerk en uiteinden (\* type Bergamid® B70 G30 H BK713-PA6-F30).

**REGELING**

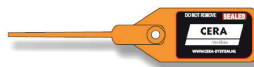
- Voorzien van digitale BACnet® regelaar.
- De regelaar en trafo worden af-fabriek gemonteerd en bedraad. De bedrading naar de door de E-installateur aan te sluiten schakelaars en opnemers in de woning, is intern voorbedraad vanaf de regelaar.
- Interne bedrading inclusief aansluitsnoer (halogeenvrij).
- De regelaar wordt voorzien van projectspecifieke CERA - 1 of CERA-2 software.
- Optioneel in te stellen en te bewaken op afstand (op aanvraag). Geadviseerd wordt te kiezen voor het optioneel instellen en bewaken op afstand, neem contact op met onze Technische Adviseurs voor aanvullende informatie.

**LEVERING**

- De CERA-unit zal worden geleverd met stofkapjes over de luchtkleppen. Het toepassen van deze stofkapjes wordt gedaan om eventueel bouwvuil in de units tegen te gaan of onnodige trek bij hoogbouw-gebouwen zoveel mogelijk te voorkomen.
- De plug & play unit is voorzien van software behorende bij de CERA-regeling.
- De genoemde regelapparatuur van Barcol-Air wordt geprogrammeerd, geparametreerd en ingesteld geleverd. De toegepaste gegevens worden op een productsticker opgenomen.
- De productsticker is daarnaast voorzien van de benodigde woninggegevens (bijvoorbeeld blok-, woning- en huisnummer).
- De onderzijde van de unit is standaard de schachtzijde. De rechter-aansluitstutz is de luchttoevoer vanuit de schacht en wordt dan rechts genoemd (met de luchtrichting mee gezien).
- Aan de frontzijde op de deksel is de unit voorzien van een sticker met de indicatie van de stromingsrichting.
- Op verzoek kunnen de units ook in een linker uitvoering worden geleverd.
- Een CERA-2 unit verdeelt de luchttoevoer in 2 zones; de linker aansluitstutz aan de woningzijde (bovenkant) is standaard zone 1. (woonkamer). De rechter aansluitstutz wordt standaard voor zone 2 (slaapkamers) gebruikt.
- Op verzoek kan deze zone verdeling omgedraaid geleverd worden.

**VOORZIENINGEN**

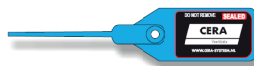
- Op de plaats waar de CERA-unit komt dient er een wandcontactdoos binnen 1,5 meter aanwezig te zijn, zodat de CERA-unit kan worden aangesloten.
- In de voorbereiding van de ruwbouw of verbouwing dienen naast de instortluchtkanalen ook loze leidingen gerealiseerd te worden voor het aansluiten van sensoren en/of schakelaars.
- Vraag om de projectspecifieke toepassing van de gebruikte schakelaars en sensoren.

**TOELICHTING VERZEGELING CERA-UNITS****ORANJE ZEGEL:**

Status: af-fabriek  
CERA-unit geschikt voor montage in woning  
(De CERA-unit wordt met oranje zegel aangeleverd)

**GROEN ZEGEL:**

Status: na inbedrijfsstelling  
CERA-unit geschikt gebruik in de woning  
(Groen zegel zit in de CERA-unit bij levering)

**BLAUW ZEGEL:**

Status: na (onderhouds)werkzaamheden  
Aan CERA-unit is onderhoud gepleegd



CERA-1



CERA-2

**VOORBEELD CERA-1:**

CERA-unit voor vraaggestuurde ventilatie in de gestapelde woningbouw, vervaardigd uit gegalvaniseerd plaatstaal.

De luchtdichtheidsklasse van de omkasting voldoet aan klasse C conform NEN-EN-1751 en de verbinding van de stut met het kanaal voldoet aan DIN 24 145 of DIN 24 146.

De unit heeft ovaal gevormde regelkleppen met een neopreen afdichting en klepassen van aluminium met zelfsmurende nylon lagers.

De unit is voorzien van een Flo-Cross<sup>®</sup> meetorgaan met 2 x 12 punts meting ten behoeve van het luchtvolume. Deze Flo-Cross<sup>®</sup> meet de luchthoeveelheid met een nauwkeurigheid  $\leq 2,5\%$ , zelfs bij een onregelmatige aanstroming.

De toegepaste regelaar is een DDC regelaar, volgens BACnet<sup>®</sup> MSTP protocol. De regelaar wordt af-fabriek gemonteerd, bedraad, gekalibreerd en voorzien van speciale CERA-software volgens de onderstaande eisen:

- Maximale luchthoeveelheid: 350 m<sup>3</sup>/h.
- Minimale luchthoeveelheid: 100 m<sup>3</sup>/h
- Unit maat: 160 mm / aansluitingen 160 mm.
- $\Delta p_s$ : 42 Pa.
- Maximaal luchtgeluid: 30 dB(A) bij een drukverschil van 100 Pa.
- Maximaal afgestraald geluid: 20 dB(A) bij een drukverschil van 100 Pa.

Fabricaat: Barcol-Air.

Bestelvoorbeeld: type – model – aansluiting  
= NXOJOOB-160R-CERA1.

De CERA-units dienen te worden gemonteerd met behulp van de drie ophangbeugels, welke op de units aanwezig zijn. Dit dient te gebeuren conform onderstaande montagetekening.

De pluggen en de schroeven zijn niet inbegrepen bij de levering. Degelijke pluggen en schroeven dienen te worden toegepast. Bij de maattabellen staan de gewichten vermeld van de units (zie pagina 9 en 13).

Het elektrisch aansluiten van de units dient door vakkundig personeel te geschieden. De benodigde schema's worden voor productie aangeleverd en doorgesproken.

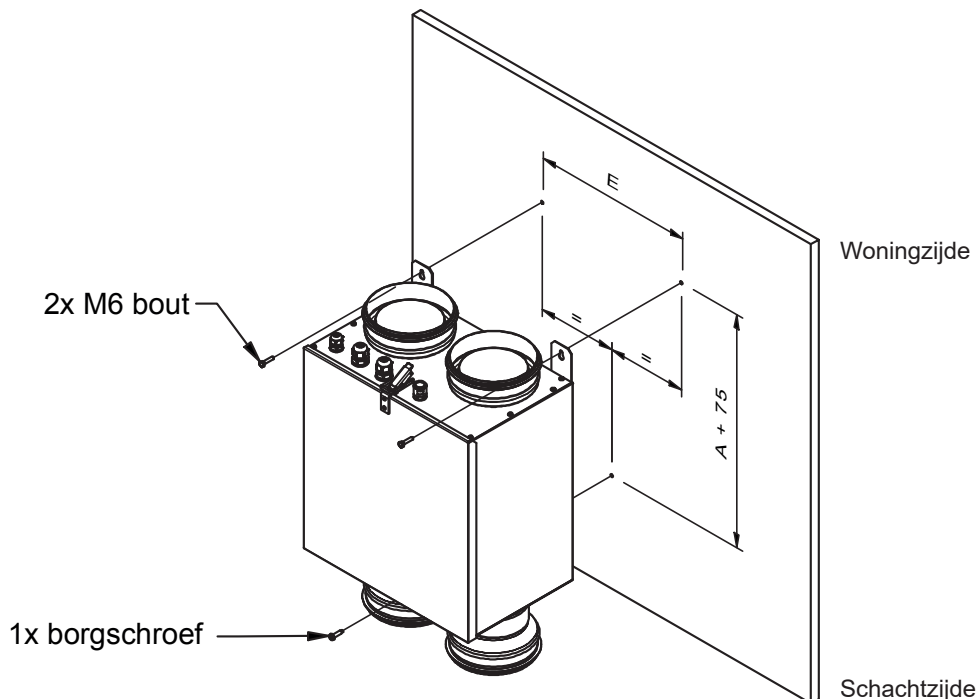
#### Aandachtspunt:

- De muur waarop de CERA gemonteerd wordt, moet een dusdanige gewichtscapaciteit hebben dat deze het gewicht van de CERA unit kan dragen. Aangezien de CERA unit geen ventilator bevat, en er dus geen trillingen en/of resonantie kan optreden, hoeft deze achterwand niet extra stevig uitgevoerd te worden.
- Hoge mechanische spanningen in de omkasting van de CERA-unit dienen te worden voorkomen, aangezien hierdoor schade aan de constructie kan ontstaan.
- Tordering van de CERA-unit dient te allen tijde te worden voorkomen, aangezien dit het functioneren van de regelkleppen negatief kan beïnvloeden.
- De scharnierende klep dient te allen tijde bereikbaar te zijn, hiermee dient tijdens de montage van de unit rekening te worden gehouden.

- De units dienen schoon, stofvrij en droog gemonteerd en aangesloten te worden.
- Bij de CERA-unit dient een voedingspunt, wandcontactdoos, aanwezig te zijn. De unit is standaard voorzien van een 1,5 meter voedingskabel met randarde steker.
- Na installatie en inregelen dient de unit gezekerd te worden. (zie ook pagina 6).

#### Aanbeveling:

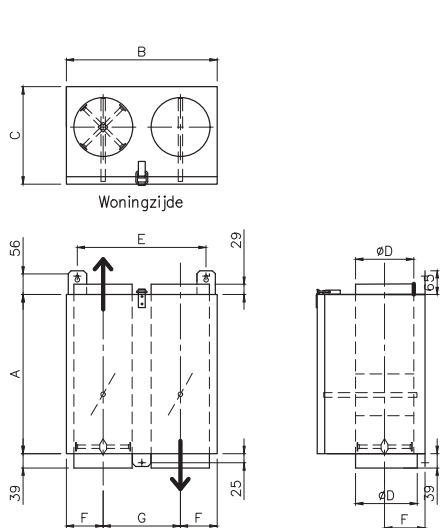
- Om zowel duurzaamheidsredenen alsmede geluidstechnische redenen dient er rekening te worden gehouden met een zo laag mogelijke weerstand in het totale kanalsysteem. De systeemdruk voor de werking van de CERA-units dient minimaal 100-150 Pa te zijn. De secundair weerstand (na de CERA-unit) in de woning dient zo laag mogelijk te zijn bij voorkeur <35 Pa.
- Aanbevolen lengte voor het aanbrengen van akoestische, flexibele slang: minimaal 0,5 meter aan de schachtzijde en minimaal 1,0 meter aan de woningzijde.
- Ten behoeve van inregelwerkzaamheden en onderhoudsdoeleinden/nazorg van de CERA-units wordt een busbekabeling aanbevolen. Op deze manier zijn de CERA-units vanaf 1 centraal punt benaderbaar (zie ook het voorgaande punt aandachtspunt 'Oplevering').



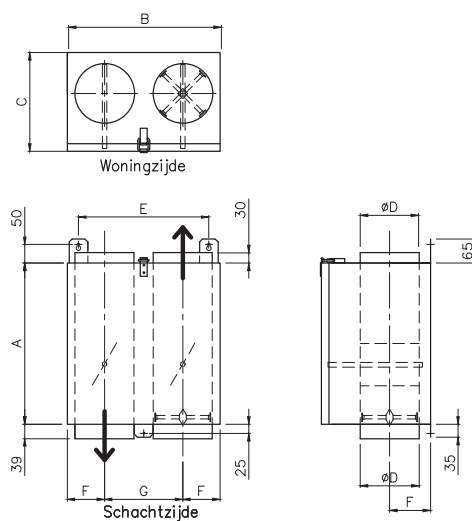
#### MONTAGETEKENING TYPE NXOJOOB | CERA-1

#### Opmerking:

1. De E-maat staat vermeld op pagina 9 voor CERA-1 en op pagina 13 voor CERA-2.



TYPE NXOJOOB-160 L CERA-1  
NXOJOOB-200 L CERA-1



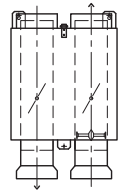
TYPE NXOJOOB-160 R CERA-1  
NXOJOOB-200 R CERA-1

Maatvoering en gewicht CERA-1

Model	CERA-1	
	160	200
A	432	432
B	410	490
C	293	333
ØD	158	198
E	350	430
F	100	120
G	210	250
Kg	14,8	17,0

Opmerkingen maatvoering:

1. Maatvoering in mm.
2. Overige afmetingen op aanvraag.



Selectietabel bij een drukverschil van 100 Pa tussen in- en uitlaat van de unit (geen statische voordruk)

Model	Inlaatzijde				min. ΔPs Pa	Luchtgeluid toevoer									Luchtgeluid retour									Afgestraald geluid											
	Snelheid		Volumestroom			Lw in dB/Oct. (re 1pW)						Lp waarden			Lw in dB/Oct. (re 1pW)						Lp waarden			Lw in dB/Oct. (re 1pW)						Lp waarden					
						125 Hz	250 Hz	500 Hz	1000 Hz	2000 Hz	4000 Hz	dB(A)	NC	NR	125 Hz	250 Hz	500 Hz	1000 Hz	2000 Hz	4000 Hz	dB(A)	NC	NR	125 Hz	250 Hz	500 Hz	1000 Hz	2000 Hz	4000 Hz	dB(A)	NC	NR			
	m/s	l/s	CFM	m³/h		dB									dB									dB											
160	2	39	82	139	2	62	49	45	39	30	20	-	-	-	49	45	43	35	27	17	-	-	-	27	-	-	-	-	-	-	-	-	-	-	-
	4	77	164	279	8	68	57	53	49	40	32	26	-	22	58	54	50	44	37	29	20	-	-	-	33	27	24	22	-	-	-	-	-	-	-
	6	116	246	418	18	71	62	58	54	46	39	30	24	26	64	59	55	49	43	36	26	-	-	-	36	34	31	27	21	19	23	-	-	-	-
200	2	61	129	219	1	54	48	44	39	31	21	-	-	-	52	45	40	34	30	22	-	-	-	21	-	-	-	-	-	-	-	-	-	-	-
	4	122	258	439	4	61	56	53	49	41	33	23	-	-	56	51	45	39	34	27	-	-	-	27	26	22	21	-	-	-	-	-	-	-	-
	6	183	388	658	9	66	61	58	54	48	40	28	-	22	59	54	48	42	37	30	-	-	-	30	32	30	27	21	19	22	-	-	-	-	-

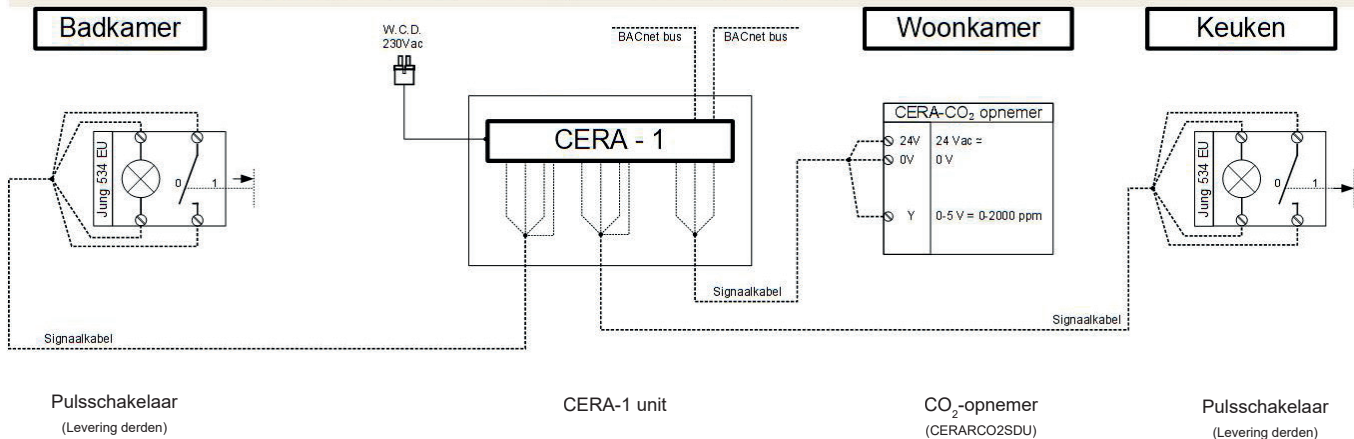
Selectietabel bij een drukverschil van 150 Pa tussen in- en uitlaat van de unit (geen statische voordruk)

Model	Inlaatzijde				min. ΔPs Pa	Luchtgeluid toevoer									Luchtgeluid retour									Afgestraald geluid											
	Snelheid		Volumestroom			Lw in dB/Oct. (re 1pW)						Lp waarden			Lw in dB/Oct. (re 1pW)						Lp waarden			Lw in dB/Oct. (re 1pW)						Lp waarden					
						125 Hz	250 Hz	500 Hz	1000 Hz	2000 Hz	4000 Hz	dB(A)	NC	NR	125 Hz	250 Hz	500 Hz	1000 Hz	2000 Hz	4000 Hz	dB(A)	NC	NR	125 Hz	250 Hz	500 Hz	1000 Hz	2000 Hz	4000 Hz	dB(A)	NC	NR			
	m/s	l/s	CFM	m³/h		dB									dB									dB											
160	2	39	82	139	2	63	52	48	42	35	26	22	-	-	51	47	45	39	34	25	-	-	-	29	-	-	-	-	-	-	-	-	-	-	-
	4	77	164	279	8	70	60	56	51	44	36	29	22	24	61	56	52	47	42	34	23	-	-	-	34	27	25	23	19	-	-	-	-	-	-
	6	116	246	418	18	73	65	60	56	50	43	33	26	28	66	62	57	52	46	40	28	-	-	21	37	34	31	28	24	21	24	-	-	-	-
200	2	61	129	219	1	57	52	46	41	36	27	-	-	-	52	46	43	38	35	28	-	-	-	23	-	-	-	-	-	-	-	-	-	-	-
	4	122	258	439	4	64	59	55	51	46	37	26	-	-	58	53	49	44	39	33	-	-	-	29	26	23	22	19	-	-	-	-	-	-	-
	6	183	388	658	9	68	64	60	56	51	43	31	23	25	62	57	52	47	42	35	23	-	-	-	32	32	30	27	24	21	23	-	-	-	-

Additionele demping van Sonodec 1 meter akoestische slang

Hz	125	250	500	1000	2000	4000
dB	17	22	22	27	19	14

- Het geluidsvermogen is bepaald in een door derden ter beschikking gestelde geluidskamer en de metingen zijn uitgevoerd conform ISO 3741 en ISO 5135.
- Lw/Oct. (re. 1pW) zijn geluidsvermogens voor luchtgeluid en afgestraald geluid. Waarden kleiner dan 17 dB zijn weergegeven als "-".
- Het geluidsvermogen L<sub>w</sub> van het luchtgeluid betreft het in-duct geluidsvermogen en deze zijn dus exclusief de demping van de eindreflectie.
- dB(A), NC en NR index waarden zijn geluidsdrumniveaus. Waarden kleiner dan 20 zijn weergegeven als "--".
- De geluidsdrumniveaus voor luchtgeluid zijn inclusief de waarden voor een (akoestische) flexibele slang volgens tabel 1.
- De opgegeven LpA-waarden zijn inclusief 10 dB ruimtedemping.
- Δp<sub>s</sub> is het statische drukverlies van de CERA-unit met de klep volledig open.
- Voor niet-standaard toepassingen en/of selecties kunt u onze technici raadplegen.



Bedrading tussen de CERA-1 unit en de opnemer(s)/ cq. schakelaar(s) door derden.



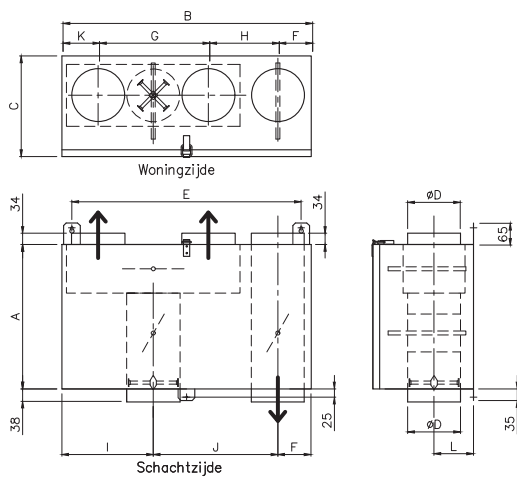
### Verkorte regeltechnische omschrijving van het 1 zone systeem CERA-1 (basis uitvoering):

CO<sub>2</sub>-opnemer  
Type: CERA-RCO2-SDU

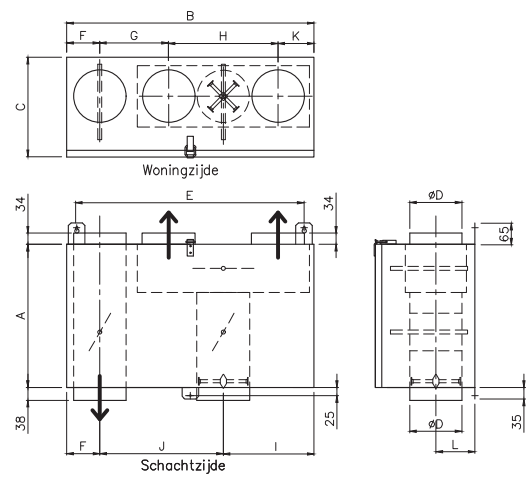
- De CERA-1 unit beschikt over een toevoer- en retourkanaal met ingebouwde luchtkleppen voor de regeling van de luchthoeveelheid. Voor de luchtdebietmeting is er in de toevoer een meetkruis type Flo-Cross® ingebouwd.
- Een centrale luchtbehandeling/WTW unit dient aan de schachtzijde (onderzijde CERA) voor verse lucht en de statische druk op het systeem te zorgen. De luchtverdeling in de woning zal bepaald worden door handmatige instelling van de luchtroosters (rozetten). De centrale WTW-unit dient 24/7 te functioneren, er dienen geen kantoortijden ingesteld te zijn.
- In normaal bedrijf zal op basis van de gemeten CO<sub>2</sub>-waarde (woonkamer) de gewenste luchthoeveelheid berekend worden tussen een minimaal gewenste luchthoeveelheid (MinFlow) bij 800 ppm en een maximaal gewenste luchthoeveelheid (MaxFlow) bij 950 ppm. Indien de CO<sub>2</sub>-waarde ≤ 800 ppm zal de luchthoeveelheid gelijk zijn aan de MinFlow.
- Door middel van de bediening van de pulsschakelaars (keuken/badkamer) met LED terugmelding kan in de woning tijdelijk de luchthoeveelheid naar een verhoogde stand of naar gereduceerde stand (nacht-/slaapstand) ingesteld worden.
- Tijdens de verhoogde stand zal de gewenste luchthoeveelheid maximaal bedragen ongeacht de gemeten CO<sub>2</sub>-waarde; na 60 minuten zal de regeling automatisch terugvallen naar de vraaggestuurde CO<sub>2</sub>-regeling.
- Tijdens de gereduceerde stand (nacht-/slaapstand) zal de gewenste luchthoeveelheid geregeld worden op een vaste waarde van 75% MaxFlow, ongeacht de CO<sub>2</sub>-meting. Na 13 uur (nacht-/slaapstand) zal automatisch de regeling terugvallen naar normaal bedrijf.
- In de verhoogde stand zal de LED indicatie in de pulsschakelaar continu branden en in de verlaagde stand zal deze LED indicatie langzaam knipperen.
- CERA is voorzien van een vrij programmeerbare regelaar. Indien er projectspecifieke wensen zijn, kan er samen met onze technische specialisten gekeken worden naar de mogelijkheden.
- CERA-1 Plus is beschikbaar voor het meten van CO<sub>2</sub> in meerdere verblijven. In totaal kunnen er 4 slaapkamers (incl. woonkamer) voorzien worden van een CO<sub>2</sub>-opnemer type CERA-RCO2-SDU. De hoogst gemeten CO<sub>2</sub>-waarde zal leidend zijn voor de berekening van de gewenste luchthoeveelheid. Sinds oktober 2018 is het conform de VLA-methodiek noodzakelijk om in iedere verblijfsruimte de CO<sub>2</sub>-waarde te meten.
- In plaats van een pulsschakelaar kan er optioneel in de bad-/slaapkamer gebruik worden gemaakt van een hygrostaat, welke er voor zorgt dat de CERA-unit automatisch naar verhoogde stand schakelt op het moment dat de vochtigheid boven een vooraf ingesteld percentage komt. Standaard stellen wij deze hygrostaat, type CERA-KLH100-HD-R5V, in op een percentage van 70%.



Hygrostaat  
Type: CERA-KLH100-HD-R5V



TYPE NXOJOOB-160 L CERA-2  
NXOJOOB-200 L CERA-2



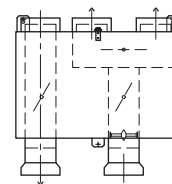
TYPE NXOJOOB-160 R CERA-2  
NXOJOOB-200 R CERA-2

Maatvoering en gewicht CERA-2

Model	CERA-2	
	160	200
A	432	432
B	747	907
C	301	341
ØD	158	198
E	687	847
F	100	120
G	330	410
H	208	248
I	274	334
J	373	453
K	109	129
L	118	138
Kg	23,4	29,2

Opmerkingen maatvoering:

1. Maatvoering in mm.
2. Overige afmetingen op aanvraag.



Selectietabel bij een drukverschil van 100 Pa tussen in- en uitlaat van de unit (geen statische voordruk)

Model	Inlaatzijde				min. ΔPs Pa	Luchtgeluid toevoer						Luchtgeluid retour						Afgestraald geluid															
	Snelheid	Volumestroom				Lw in dB/Oct. (re 1pW)						Lp waarden			Lw in dB/Oct. (re 1pW)						Lp waarden												
						125 Hz	250 Hz	500 Hz	1000 Hz	2000 Hz	4000 Hz	dB(A)	NC	NR	125 Hz	250 Hz	500 Hz	1000 Hz	2000 Hz	4000 Hz	dB(A)	NC	NR	125 Hz	250 Hz	500 Hz	1000 Hz	2000 Hz	4000 Hz	dB(A)	NC	NR	
	m/s	l/s	CFM	m³/h		dB									dB																		
160	2	39	82	139	5	62	59	51	43	36	34	23	-	-	49	45	43	35	27	17	-	-	-	27	24	-	-	-	17	-	-	-	
	4	77	164	279	18	66	63	56	50	43	39	28	-	21	58	54	50	44	37	29	20	-	-	-	32	31	26	22	17	20	-	-	-
	6	116	246	418	41	69	65	58	53	47	43	30	22	24	64	59	55	49	43	36	26	-	-	-	34	36	31	26	22	22	23	-	-
200	2	61	129	219	6	62	55	50	43	39	32	22	-	-	52	45	40	34	30	22	-	-	-	27	20	-	-	-	-	-	-	-	
	4	122	258	439	22	67	61	54	49	45	39	27	-	21	56	51	45	39	34	27	-	-	-	32	30	24	21	19	19	-	-	-	-
	6	183	388	658	50	70	65	57	52	48	42	31	22	24	59	54	48	42	37	30	-	-	-	34	36	29	24	22	21	22	-	-	-

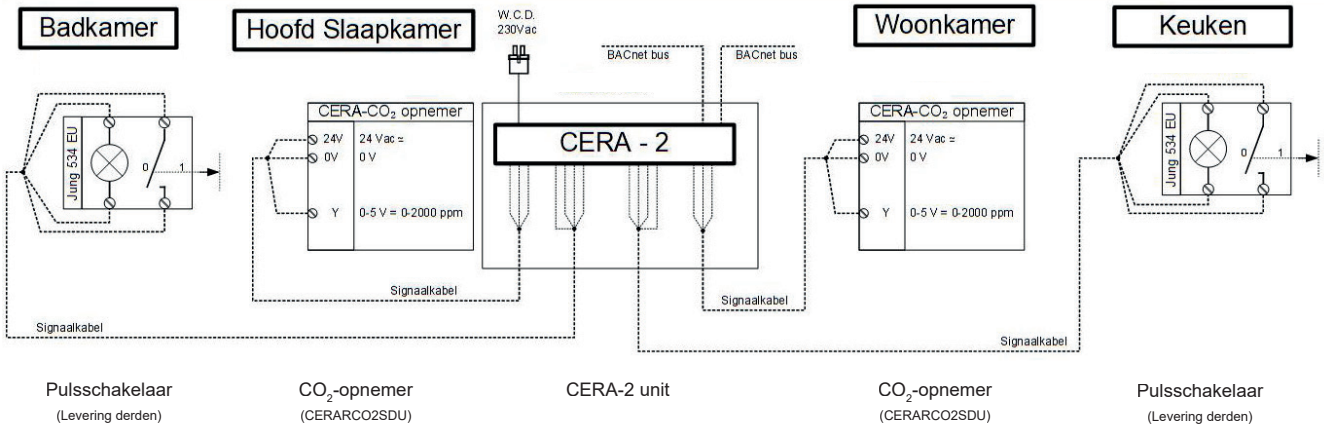
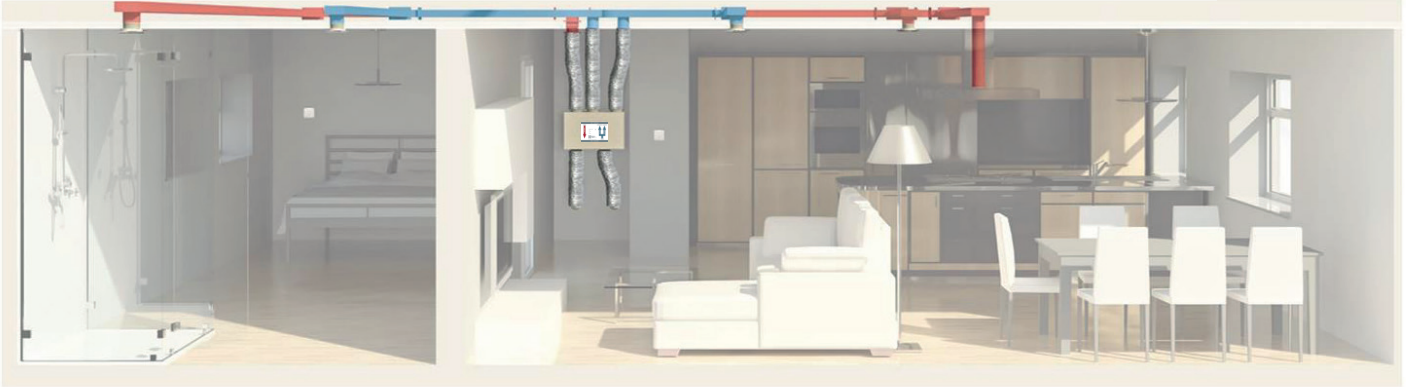
Selectietabel bij een drukverschil van 150 Pa tussen in- en uitlaat van de unit (geen statische voordruk)

Model	Inlaatzijde				min. ΔPs Pa	Luchtgeluid toevoer						Luchtgeluid retour						Afgestraald geluid															
	Snelheid	Volumestroom				Lw in dB/Oct. (re 1pW)						Lp waarden			Lw in dB/Oct. (re 1pW)						Lp waarden												
						125 Hz	250 Hz	500 Hz	1000 Hz	2000 Hz	4000 Hz	dB(A)	NC	NR	125 Hz	250 Hz	500 Hz	1000 Hz	2000 Hz	4000 Hz	dB(A)	NC	NR	125 Hz	250 Hz	500 Hz	1000 Hz	2000 Hz	4000 Hz	dB(A)	NC	NR	
	m/s	l/s	CFM	m³/h		dB									dB																		
160	2	39	82	139	5	64	63	56	47	40	39	27	-	20	51	47	45	39	34	25	-	-	-	30	25	20	18	-	18	-	-	-	
	4	77	164	279	18	70	66	60	53	47	44	32	23	25	61	56	52	47	42	34	23	-	-	-	35	32	28	24	21	22	21	-	-
	6	116	246	418	41	74	69	62	57	51	47	34	27	28	66	62	57	52	46	40	28	-	21	37	37	33	28	24	24	25	-	-	-
200	2	61	129	219	6	65	60	54	47	44	39	26	-	20	52	46	43	38	35	28	-	-	-	30	22	18	18	-	18	-	-	-	
	4	122	258	439	22	70	66	59	52	49	44	31	23	25	58	53	49	44	39	33	-	-	-	34	31	26	23	22	22	20	-	-	-
	6	183	388	658	50	74	69	61	56	52	47	34	27	28	62	57	52	47	42	35	23	-	-	-	37	37	31	26	25	24	24	-	-

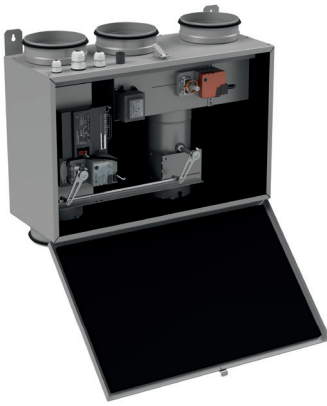
Aditionele demping van Sonodec 1 meter akoestische slang

Hz	125	250	500	1000	2000	4000
dB	17	22	22	27	19	14

- Het geluidsvermogen is bepaald in een door derden ter beschikking gestelde geluidskamer en de metingen zijn uitgevoerd conform ISO 3741 en ISO 5135.
- Lw/Oct. (re. 1pW) zijn geluidsvermogens voor luchtgeluid en afgestraald geluid. Waarden kleiner dan 17 dB zijn weergegeven als "-".
- Het geluidsvermogen L<sub>w</sub> van het luchtgeluid betreft het in-duct geluidsvermogen en deze zijn dus exclusief de demping van de eindreflectie.
- dB(A), NC en NR index waarden zijn geluidsdrumniveaus. Waarden kleiner dan 20 zijn weergegeven als "--".
- De geluidsdrumniveaus voor luchtgeluid zijn inclusief de waarden voor een (akoestische) flexibele slang volgens tabel 1.
- De opgegeven LpA-waarden zijn inclusief 10 dB ruimtedemping.
- Δ<sub>p</sub> is het statische drukverlies van de CERA-unit met de klep volledig open.



Bedrading tussen de CERA-2 unit en de opnemer(s)/ cq. schakelaar(s) door derden.



CO<sub>2</sub>-opnemer  
Type: CERA-RCO2-SDU

### Verkorte regeltechnische omschrijving van het 2 zone systeem CERA-2 (basis uitvoering):

- De CERA-2 unit beschikt over twee toevoeraansluitingen aan de woningzijde en één retourkanaal met ingebouwde luchtkleppen voor de regeling van de luchthoeveelheid. Voor de luchtdebietmeting is er in de toevoer een meetkruis type Flo-Cross® ingebouwd. Type CERA-2 meet het CO<sub>2</sub>-gehalte in 2 zones (woonkamer en de slaapkamer(s)). Een speciale luchtzijdige verdeelklep is uitgevoerd met een servomotor welke de toevoerlucht verdeelt over de 2 zones.
- Een centrale luchtbehandeling/WTW unit dient aan de schachtzijde (onderzijde CERA) voor de verse lucht en de statische druk op het systeem te zorgen. De luchtverdeling in een zone zal bepaald worden door handmatige instelling van de luchtroosters (rozetten). De centrale WTW-unit dient 24/7 te functioneren.
- In normaal bedrijf zal op basis van de hoogst gemeten CO<sub>2</sub>-waarde (woonkamer of slaapkamer) de gewenste luchthoeveelheid berekend worden tussen een minimaal gewenste luchthoeveelheid (MinFlow) bij 800 ppm en een maximaal gewenste luchthoeveelheid (MaxFlow) bij 950 ppm. Indien de CO<sub>2</sub>-waarde ≤ 800 ppm zal de luchthoeveelheid gelijk zijn aan de MinFlow. Afhankelijk van het verschil tussen de beide metingen zal de regeling door middel van de servomotor van de verdeelklep de luchthoeveelheid verdelen over de beide zones.
- Door middel van de bediening van de pulsschakelaars (keuken/badkamer) met LED terugmelding kan in de woning tijdelijk de luchthoeveelheid naar een verhoogde stand of naar gereduceerde stand (nacht-/slaapstand) ingesteld worden.
- Tijdens de verhoogde stand zal de gewenste luchthoeveelheid maximaal bedragen ongeacht de gemeten CO<sub>2</sub>-waarde waarbij de luchtverdeling tussen de zones 50% zal bedragen; na 60 minuten zal de regeling automatisch terugvallen naar de vraaggestuurde CO<sub>2</sub>-regeling.
- Tijdens de gereduceerde stand (nacht-/slaapstand) zal de gewenste luchthoeveelheid geregeld worden op een vaste waarde van 75% MaxFlow, ongeacht de CO<sub>2</sub>-metingen waarbij de luchtverdeling volgens normaal bedrijf verdeeld over de zones. Na 13 uur nacht-/slaapstand zal de regeling automatisch terugvallen naar normaal bedrijf.
- In de verhoogde stand zal de LED indicatie in de pulsschakelaar continu branden en in de gereduceerde stand zal deze LED indicatie langzaam knipperen.
- CERA is voorzien van een vrij programmeerbare regelaar. Indien er projectspecifieke wensen zijn, kan er samen met onze technische specialisten gekeken worden naar de mogelijkheden.
- CERA-2 Plus is beschikbaar voor het meten van CO<sub>2</sub> in meerdere verblijven. In totaal kunnen er maximaal 2 sensoren voor de woonkamerzone en 4 sensoren voor de slaapkamerzone voorzien worden van een CO<sub>2</sub>-opnemer type CERA-S-TCO2. Voor elke zone afzonderlijk zal de hoogst gemeten CO<sub>2</sub>-waarde leidend zijn voor de berekening van de gewenste luchthoeveelheid en de verdeling van de luchthoeveelheid. Sinds oktober 2018 is het conform de VLA-methodiek noodzakelijk om in iedere verblijfsruimte de CO<sub>2</sub>-waarde te meten.
- In plaats van een pulsschakelaar kan er optioneel in de bad-/slaapkamer gebruik worden gemaakt van een hygrostaat, welke er voor zorgt dat de CERA-unit automatisch naar verhoogde stand schakelt op het moment dat de vochtigheid boven een vooraf ingesteld percentage komt. Standaard stellen wij deze hygrostaat, type CERA-KLH100-HD-R5V, in op een percentage van 70%.



Hygrostaat  
Type: CERA-KLH100-HD-R5V

## EG VERKLARING VAN OVEREENSTEMMING

Deze verklaring is verstrekt onder volledige verantwoordelijkheid van de fabrikant

### FABRIKANT

Firmanaam: Barcol-Air BV  
Volledig adres: Cantekoogweg 10-12  
Postcode: 1442 LG  
Plaats: Purmerend  
Land: Nederland

### BESCHRIJVING EN IDENTIFICATIE VAN DE MACHINE

Generieke benaming: Ventilatieregeling voor de gestapelde woningbouw.  
Functie: Het regelen van de juiste hoeveelheid ventilatielucht op basis van het gemeten CO2 niveau en/of geschakeld door een of meerdere schakelaars.  
Type: NXOJOOB  
Model: Cera-1 en Cera-2  
125, 160 en 200.  
Commerciële benaming: Stille, compacte, vraaggestuurde ventilatieregelingen geschikt voor de gestapelde woningbouw.

### OVEREENSTEMMING

*De fabrikant verklaart dat de bovenstaande machine voldoet aan alle toepasselijke bepalingen van*

Machinerichtlijn 2006/42/EC  
Laagspanningsrichtlijn 2014/35/EU  
EMC Richtlijn 2014/30/EU  
RoHS Richtlijn 2011/65/EU  
Bouwproducten Verordening (EU) No. 305/2011

*Waarbij de volgende geharmoniseerde normen en in voorkomend geval technische normen en specificaties zijn gehanteerd*

EN-ISO 12100:2010; NEN 8087:2001; NEN 1087:2001; EN 60204-1:2006+C11:2010  
EN 55014-1:2017; EN 61000-6-3:2006+A1:2011

Plaats: Purmerend  
Nederland  
Name: Ir. T.L. Wiersma  
Functie: Technisch Directeur

Datum: 6 November 2018

Handtekening:





Feel good **inside**

**BARCOL-AIR | LUCHTVERDEELTECHNIEK & REGELTECHNIEK**

Cantekoogweg 10-12 - 1442 LG Purmerend

**T** +31 (0)299 689 300 | **E** [barcolair-sales@swegon.nl](mailto:barcolair-sales@swegon.nl)

**[WWW.BARCOL-AIR.NL](http://WWW.BARCOL-AIR.NL)**