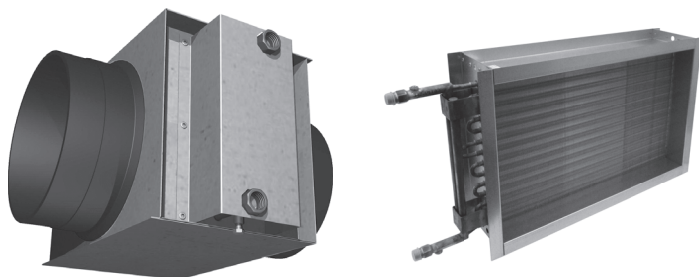


# WARMWATER KANAALVERWARMERS

TYPE NJOG | NJOH



TYPE NJOG... | NJOH...



GANGBARE TYPEN

- NJOHAOO 1-rij warmwater kanaalverwarmer, rond
- NJOHBOO 2-rij warmwater kanaalverwarmer, rond
- NJOHDOO 4-rij warmwater kanaalverwarmer, rond
  
- NJOGAOO 1-rij warmwater kanaalverwarmer, rechthoekige flenzen
- NJOGBOO 2-rij warmwater kanaalverwarmer, rechthoekige flenzen
- NJOGDOO 4-rij warmwater kanaalverwarmer, rechthoekige flenzen

OMSCHRIJVING

Warmwater kanaalverwarmer voor het verwarmen van voorbehandelde lucht. Leverbaar in rechthoekige uitvoering geschikt voor tussenbouw of in ronde uitvoering geschikt voor inbouw. De kanaalverwarmer is leverbaar als 1-rij, 2-rij of 4-rij uitvoering.

KENMERKEN

- Hoog rendement van warmteoverdracht.
- Lage eigen weerstand.
- Maximale werkdruk: 12.5 Bar.
- Testdruk: 30 Bar.
- Voorzien van aftapnippel en ontluichtingsnippel.

TECHNISCHE INFORMATIE

Behuizing:

- Enkelwandige, luchtdichte constructie van gegalvaniseerd plaatstaal. De stutten van de ronde kanaalverwarmers zijn gemaakt van een niet-brandbare kunststof (model 100 t/m 250) of van staal (model 315 t/m 400).

Uitvoering:

- Lamellen: aluminium.
- Buizen: koper geschikt voor draadverbindingen.
- Anti-roterplaat (draadverbindingen beschermd, alleen bij kanaalverwarmers voor ronde kanalen).

Levering:

- Standaard gemonteerd in de behuizing.
- Aansluitingen voorzien van kunststof bescherm dop.

UIT VOORRAAD LEVERBAAR

- NJOHBOO model 100 t/m 400
- NJOHDOO model 100 t/m 400

NB: onze voorraad is dynamisch, raadpleeg onze verkoop voor de actuele vrije voorraad.

BESTELSLEUTEL

BESTELVOORBEELD 1:

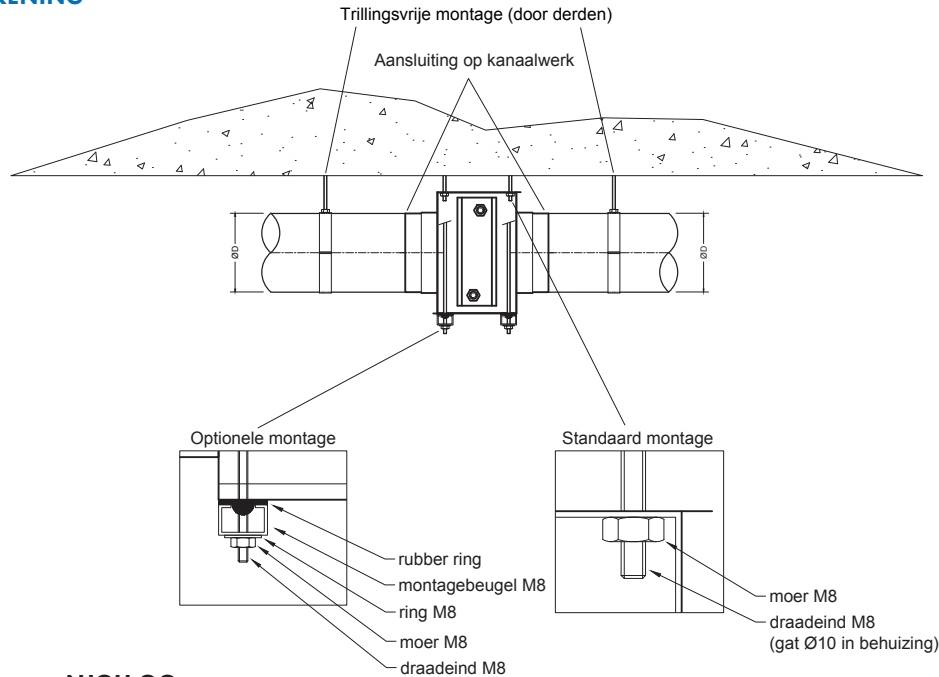
N	J	O	G	B	O	O	6	0	4	0	4	C	I	R
TYPE						BREEDE X HOOGTE (IN CM)				4 CIRCUITS				

BESTELVOORBEELD 2:

N	J	O	H	B	O	O	0	1	0	0	0	0	0	0
TYPE						MODEL				0000				

- 1 PRODUCTGROEP**  
N variabel- of constant-volume-unit
  
- 2 FUNCTIE**  
J kanaalverwarmers rechthoekige uitvoering (tussenbouw) of ronde uitvoering (inbouw)
  
- 3 GEEN VERMELDING**  
O
  
- 4 UITVOERING**  
G warmwater kanaalverwarmer met rechthoekige in- en uitlaat (voorzien van flenzen)  
H warmwater kanaalverwarmer met ronde in- en uitlaat
  
- 5 NAVERWARMINGSBATTERIJ**  
A 1-rij warmwater naverwarmingsbatterij  
B 2-rij warmwater naverwarmingsbatterij  
D 4-rij warmwater naverwarmingsbatterij
  
- 6 GEEN VERMELDING**  
O
  
- 7 GEEN VERMELDING**  
O

## MONTAGETEKENING



MONTAGETEKENING TYPE NJOH.00

## BESTEKOMSCHRIJVING

### Voorbeeld ronde uitvoering:

Warmwater kanaalverwarmer met ronde stutten voor toepassing in een rond kanaal.

De lamellen zijn van aluminium en de buizen van koper, geschikt voor draadverbindingen. De verbindingen zijn voorzien van een anti-rotereerplaat om de draadverbindingen te beschermen. De enkelwandige, luchtdichte constructie is gefabriceerd van gegalvaniseerd plaatstaal. De stutten zijn gemaakt van een niet-brandbare kunststof.

Fabriek: Barcol-Air

Bestelvoorbeeld: type - model - aansluiting  
= NJOHBOO - 0160 - 0000

### Voorbeeld rechthoekige uitvoering:

Warmwater kanaalverwarmer met rechthoekige flenzen voor toepassing in een rechthoekig kanaal.

De lamellen zijn van aluminium en de buizen van koper, geschikt voor draadverbindingen. De waterzijdige aansluitingen zijn voorzien van buitendraad, voorzien van kunststof beschermdop. De grootte van de waterzijdige aansluiting is afhankelijk van de afmeting. De enkelwandige luchtdichte constructie is gefabriceerd van gegalvaniseerd plaatstaal en voorzien van flenzen.

Fabriek: Barcol-Air

Bestelvoorbeeld: type - afmeting - circuits  
= NJOGDOO - 10040 - 5CIR

D: 4-rijen | 1000 mm breed | 400 mm hoog | 5 circuits

## MONTAGE-ADVIES

De kanaalverwarmers zijn voorzien van ophangogen  $\varnothing 10$  mm. Montage dient plaats te vinden door draadeinden M8 te monteren aan het bouwkundig plafond, de unit hieraan op te hangen en tenslotte een ring en moer M8 op de draadeinden te plaatsen. Hiermee is tevens de hoogte van de unit af te stellen.

Optioneel kunnen montagebeugels (DIN-rail of U-profiel) met trillingsdempend materiaal onder de unit te worden gemonteerd. Elke beugel dient met 2 draadeinden te worden bevestigd aan het bouwkundig plafond (zie tekening).

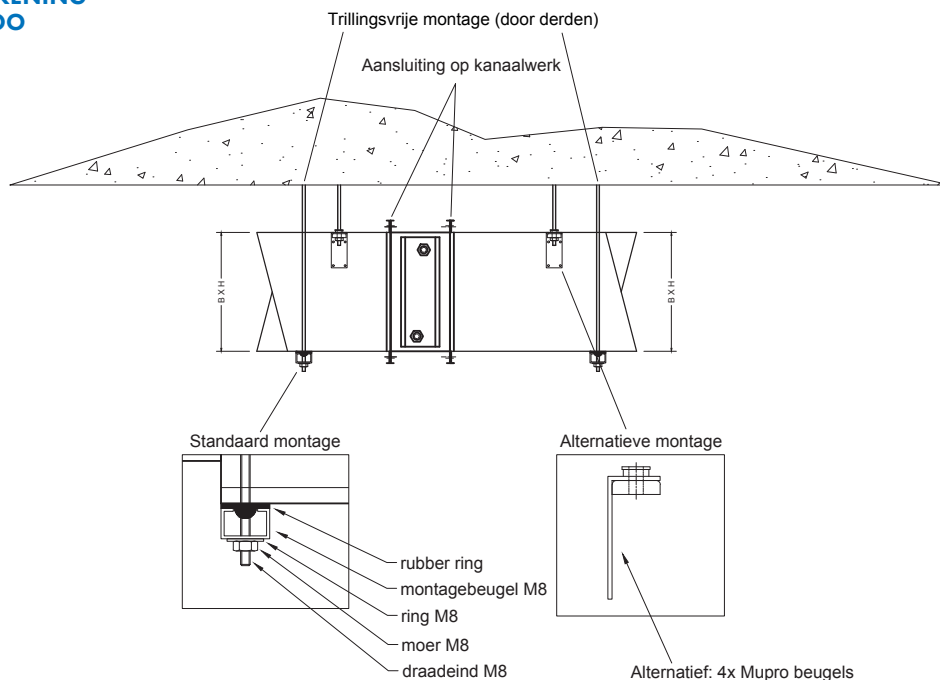
### DEZE MONTAGEMETHODE:

- Voorkomt hoge mechanische spanningen in de omkasting van de kanaalverwarmer waardoor schade aan de constructie ontstaat.
- Voorziet in enige flexibiliteit met betrekking tot de vaste locatie van de kanaalverwarmer.

### AANDACHTSPUNT:

De units dienen schoon, stofvrij en droog gemonteerd te worden.

**MONTAGETEKENING  
TYPE NJOG.OO**



**MONTAGE-ADVIES**

De rechthoekige kanaalverwarmers dienen te worden gemonteerd tussen de kanaaldelen middels flenzen. De units kunnen zelfstandig worden afgehangen of ingebouwd tussen de afgehangen kanaalstukken (zie bovenstaande tekening).

**OPMERKING:**

Voorzichtigheid tijdens montage is geboden in verband met het te hard aandraaien van de waterzijdige aansluitingen. Het gebruik van twee moersleutels wordt aangeraden, om torderen tegen te gaan.

**AANDACHTSPUNT:**

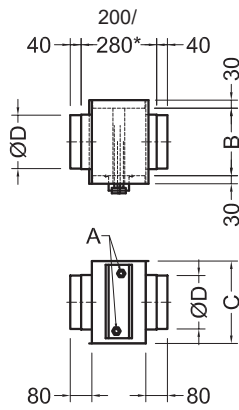
De units dienen schoon, stofvrij en droog gemonteerd te worden.

**SNELSELECTIE**

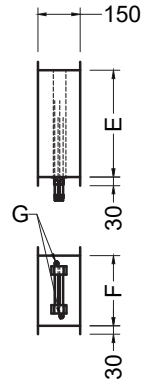
NJOHBOO	Volumestroom m³/h	
	Min	Max
100	54	163
125	86	257
160	141	424
200	222	665
250	348	1043
315	554	1662
355	705	2114
400	896	2687

NJOHDOO	Volumestroom m³/h	
	Min	Max
100	54	109
125	86	171
160	141	282
200	222	443
250	348	696
315	554	1108
355	705	1409
400	896	1792

MAATVOERING

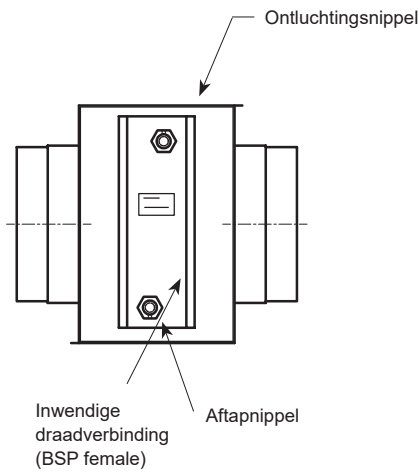


TYPE NJOH.00

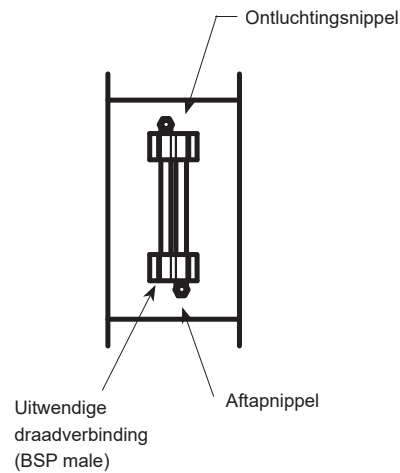


TYPE NJOG.00

DETAILS



TYPE NJOH.00



TYPE NJOG.00

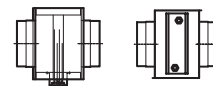
MAATVOERINGSTABEL NJOH.00

Model	100	125	160	200	250	315	355	400
A	1/2"	1/2"	1/2"	1/2"	3/4"	3/4"	3/4"	3/4"
B	185	185	210	235	285	360	385	435
C	182	182	232	232	282	357	407	450
ØD	98	123	158	198	248	313	353	398
Aantal circuits 2-rijig	2	2	2	2	2	4	4	4
Aantal circuits 4-rijig	2	2	2	2	4	4	4	4
Fin spacing	2,5	2,5	2,5	2,5	2,5	2,5	2,5	2,5

Opmerkingen maatvoering:

1. Maatvoering in mm.
2. Overige afmetingen op aanvraag.
3. \* = Installatielengte: bij model 100 t/m 250 is de lengte 280 mm, bij model 315 t/m 400 is de lengte 200 mm.
4. \*\* = E: breedtemaat / F: hoogtemaat. Afmetingen E x F is de geselecteerde maat, bijvoorbeeld (E) 600 x (F) 400.
5. De waterzijdige aansluiting is buitendraad en qua grootte afhankelijk van de afmetingen van de kanaalverwarmer.

TYPE NJOHBOO



Selectietabel NJOHBOO 2-rijig; Waterzijdige temperatuur  $T_{water}$  IN 80 °C; Luchtzijdige temperatuur  $T_{lucht}$  IN 16 °C

Model	Inlaatzijde		$\Delta p_s$ lucht	Q water	$\Delta p_s$ water	Vermogen	$T_{lucht}$ uit	$T_{water}$ uit
	Snelheid	Volumestroom						
	[m/s]	[m³/h]						
100	2	54	4	50	0,1	710	54	68
	4	109	7	50	0,1	990	43	63
	6	163	11	50	0,1	1160	37	60
125	2	86	5	50	0,1	910	47	65
	4	171	11	50	0,1	1210	37	60
	6	257	22	72	0,2	1640	35	60
160	2	141	6	62	0,2	1400	45	60
	4	282	14	102	0,4	2320	39	60
	6	424	27	132	0,7	3000	36	60
200	2	222	8	92	0,4	2090	44	60
	4	443	24	145	0,9	3300	37	60
	6	665	50	185	1,3	4210	34	60
250	2	348	9	152	1,2	3460	45	60
	4	696	27	238	2,6	5420	38	60
	6	1043	56	303	4,1	6890	35	60
315	2	554	9	236	0,7	5380	44	60
	4	1108	27	371	1,7	8440	38	60
	6	1662	56	472	2,6	10750	35	60
355	2	705	10	306	1,3	6960	45	60
	4	1409	29	478	3,0	10890	38	60
	6	2114	60	609	4,6	13860	35	60
400	2	896	10	400	2,5	9090	45	60
	4	1792	30	625	5,5	14230	39	60
	6	2687	62	796	8,5	18130	36	60

- Het is aan te bevelen om bij toepassing van plafondroosters of hoog geplaatste wandroosters niet warmer dan 35-36 °C in te blazen.
- In een aantal gevallen is de inblaas temperatuur in de tabel hoger. Andere parameters moeten dan wellicht aangepast worden in de selectie. Wij adviseren u hier graag over.
- Voor niet-standaard toepassingen en/of selecties kunt u onze technici raadplegen.

CORRECTIETABEL VOOR VERMOGEN BIJ ANDERE WATERTRAJECTEN

warmwatertraject	correctiefactor vermogen
90 - 70 °C	1,25
80 - 60 °C	zie tabel
70 - 50 °C	0,76

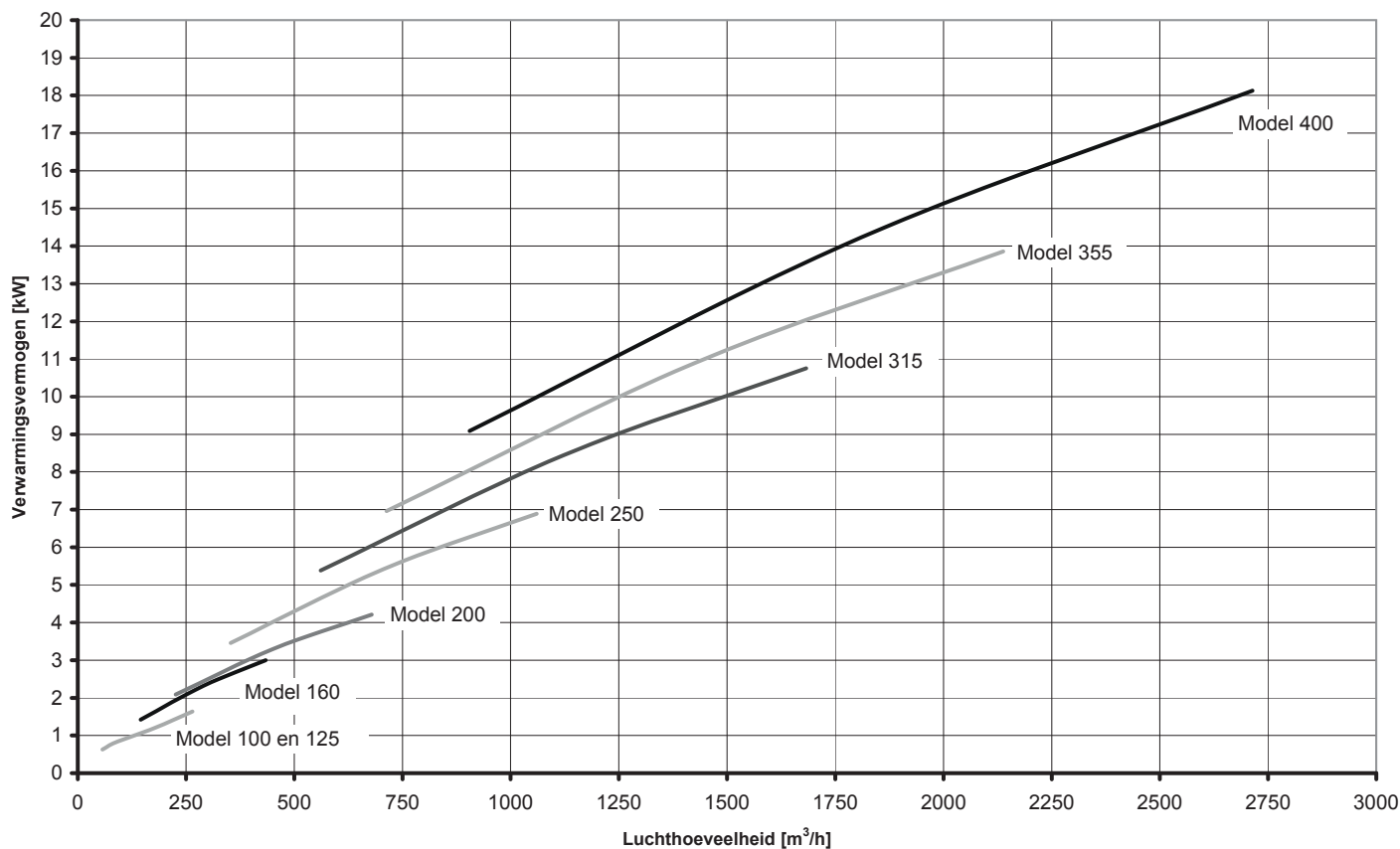
Opmerking:

De in de tabel genoemde vermogens zijn warmtevermogens van de batterij en zijn geen ruimtevermogens. Het vermogen in de ruimte kan met de volgende formule worden berekend:

$$P_{ruimte\ voelbaar} = 0.335 \times Q_v (m^3/h) \times (T_{lucht\ uit\ (tabelwaarde)} - T_{ruimte}).$$

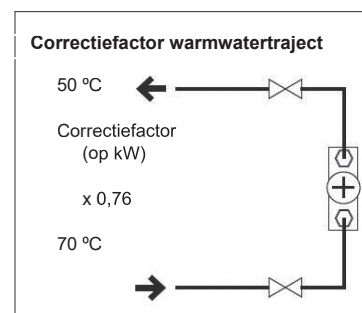
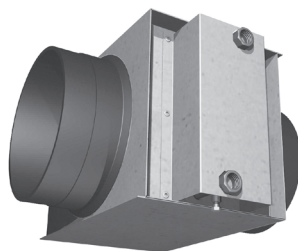
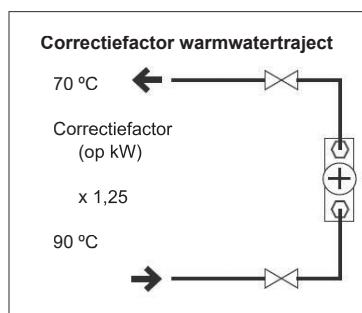
## TYPE NJOHBOO

### Selectiegrafiek



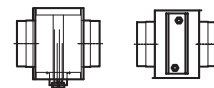
### Uitgangspunten:

- Verwarmingsvermogen (kW) per diameter van 2-rijige kanaalverwarmer type NJOHBOO
- Warmwatertraject 80 - 60°C
- Temperatuur intrede lucht 16°C
- Luchtzijdig drukverlies 5 - 50 Pa
- Waterzijdig drukverlies 0,1 - 10 kPa



Voor afwijkende en gedetailleerde selectie-informatie kunt u contact opnemen met onze technische adviseurs.

TYPE NJOHDOO



Selectietabel NJOHDOO 4-rijig; Waterzijdige temperatuur  $T_{water}$  IN 40 °C; Luchtzijdige temperatuur  $T_{lucht}$  IN 16 °C

Model	Inlaatzijde		$\Delta p_s$ lucht	Q water	$\Delta p_s$ water	Vermogen	$T_{lucht}$ uit	$T_{water}$ uit
	Snelheid	Volumestroom						
	[m/s]	[m³/h]						
100	2	54	4	50	0,2	360	36	34
	3	81	8	50	0,2	470	33	32
	4	109	12	50	0,2	560	31	31
125	2	86	8	50	0,2	490	33	32
	3	128	14	52	0,2	610	30	30
	4	171	22	63	0,3	720	28	30
160	2	141	10	65	0,4	750	32	30
	3	212	18	85	0,7	980	30	30
	4	282	27	112	1,1	1290	29	30
200	2	222	16	95	0,9	1100	30	30
	3	333	29	135	1,6	1560	29	30
	4	443	45	168	2,4	1940	29	30
250	2	348	17	134	0,4	1550	29	30
	3	522	32	181	0,7	2090	28	30
	4	696	50	231	1,0	2670	27	30
315	2	554	17	253	1,6	2920	31	30
	3	831	32	348	2,8	4010	30	30
	4	1108	50	430	4,0	4960	29	30
355	2	705	18	332	3,0	3830	32	30
	3	1057	34	453	5,1	5230	30	30
	4	1409	53	558	7,4	6440	29	30
400	2	896	19	435	5,6	5020	32	30
	3	1344	35	593	9,6	6840	31	30
	4	1792	55	731	13,9	8430	30	30

1. Bij de 4-rijige modellen 250 t/m 400 is de luchtzijdige weerstand bij 6 m/s te hoog.
2. Het is aan te bevelen om bij toepassing van plafondroosters of hoog geplaatste wandroosters niet warmer dan 35-36 °C in te blazen.
3. In een aantal gevallen is de inblaas temperatuur in de tabel hoger. Andere parameters moeten dan wellicht aangepast worden in de selectie. Wij adviseren u hier graag over.
4. Voor niet-standaard toepassingen en/of selecties kunt u onze technici raadplegen.

CORRECTIETABEL VOOR VERMOGEN BIJ ANDERE WATERTRAJECTEN

warmwatertraject	correctiefactor vermogen
55 - 40 °C	1,75
50 - 35 °C	1,41
40 - 30 °C	zie tabel

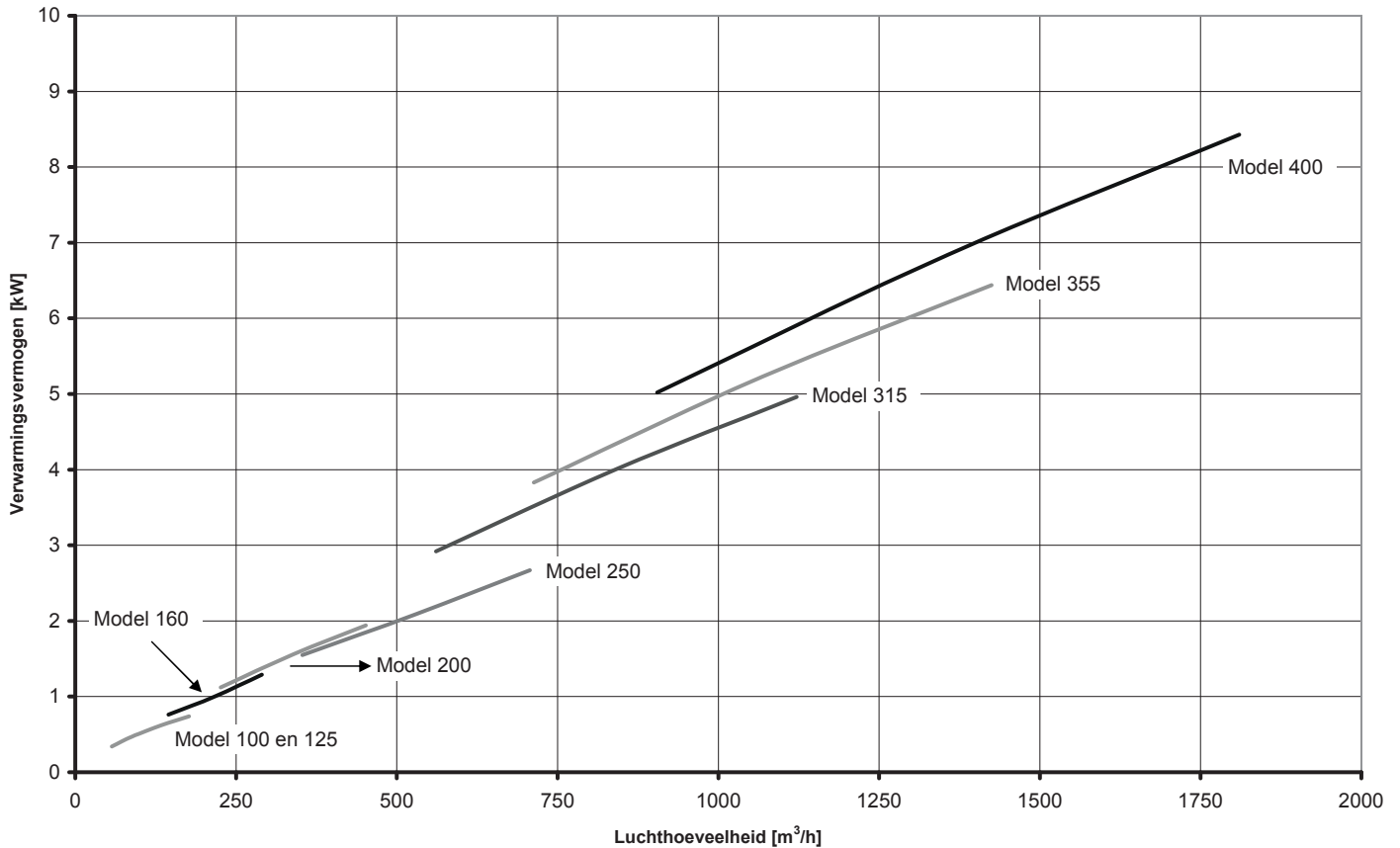
Opmerking:

De in de tabel genoemde vermogens zijn warmtevermogens van de batterij en zijn geen ruimtevermogens. Het vermogen in de ruimte kan met de volgende formule worden berekend:

$$P_{ruimte\ voelbaar} = 0.335 \times Q_v (m^3/h) \times (T_{lucht\ uit\ (tabelwaarde)} - T_{ruimte})$$

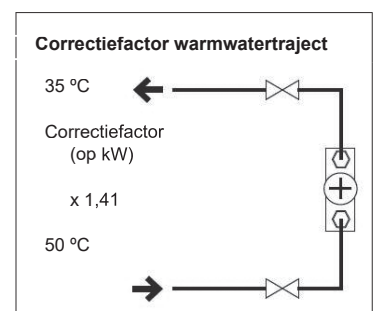
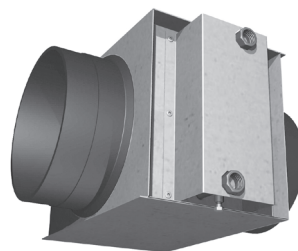
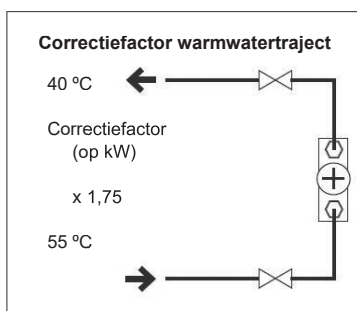
## TYPE NJOHDOO

### Selectiegrafiek



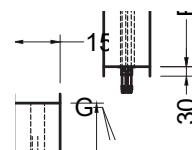
### Uitgangspunten:

- Verwarmingsvermogen (kW) per diameter van 4-rijige kanaalverwarmer type NJOHDOO
- Warmwatertraject 40 - 30 °C
- Temperatuur intrede lucht 16 °C
- Luchtzijdig drukverlies 5 - 50 Pa
- Waterzijdig drukverlies 0,1 - 10 kPa



Voor afwijkende en gedetailleerde selectie-informatie kunt u contact opnemen met onze technische adviseurs.

TYPE NJOGBOO



Selectietabel NJOGBOO 2-rijig; Warmwater traject: 80 – 60 °C; Luchtzijdige temperatuur T<sub>lucht</sub> IN 16 °C

Breedte	Hoogte	Inlaatzijde		Rijen	Circuits	Δp <sub>s</sub> lucht	Q water	Δp <sub>s</sub> water	Vermogen	T lucht uit	Aansluiting
		Snelheid	Volumestroom								
[mm]	[mm]	[m/s]	[m <sup>3</sup> /h]			[Pa]	[l/h]	[kPa]	[W]	[°C]	
400	200	1	288	2	2	7	134	0,9	3.060	47	1/2 "
		2	576	2	2	20	214	2,0	4.860	41	1/2 "
		3	864	2	2	40	274	3,1	6.240	37	1/2 "
600	200	1	432	2	2	7	210	2,4	4.780	48	1/2 "
		2	864	2	2	20	334	5,4	7.600	42	1/2 "
		3	1.296	2	2	40	430	8,4	9.780	38	1/2 "
500	300	1	540	2	4	7	250	0,8	5.680	47	1/2 "
		2	1080	2	4	20	397	1,9	9.030	40	1/2 "
		3	1620	2	4	40	510	3,0	11.600	37	1/2 "
800	300	1	864	2	4	7	420	2,6	9.550	48	1/2 "
		2	1.728	2	4	20	668	6,1	15.210	42	1/2 "
		3	2.592	2	4	40	859	9,6	19.560	38	1/2 "
1000	300	1	1080	2	6	7	516	1,4	11.750	48	3/4 "
		2	2160	2	6	20	821	3,3	18.690	41	3/4 "
		3	3240	2	6	40	1056	5,1	24.020	38	3/4 "
600	400	1	864	2	6	7	403	0,9	9.170	47	3/4 "
		2	1728	2	6	20	641	2,0	14.580	41	3/4 "
		3	2592	2	6	40	823	3,1	18.730	37	3/4 "
800	400	1	1152	2	6	7	554	1,8	12.610	48	3/4 "
		2	2304	2	6	20	882	4,1	20.060	41	3/4 "
		3	3456	2	6	40	1133	6,4	25.790	38	3/4 "
1200	400	1	1728	2	8	7	839	2,5	19.100	48	3/4 "
		2	3456	2	8	20	1336	5,9	30.410	42	3/4 "
		3	5184	2	8	40	1719	9,3	39.110	38	3/4 "
1000	600	1	2160	2	10	7	1049	2,4	23.880	48	1 "
		2	4320	2	10	20	1670	5,5	38.020	42	1 "
		3	6480	2	10	40	2148	8,6	48.890	38	1 "
1200	600	1	2592	2	12	7	1259	2,5	28.650	48	1 "
		2	5184	2	12	20	2005	5,7	45.620	42	1 "
		3	7776	2	12	40	2578	9,1	58.670	38	1 "
1400	600	1	3024	2	12	7	1485	3,6	33.810	49	1 "
		2	6048	2	12	20	2367	8,4	53.860	42	1 "
		3	9072	2	12	40	3045	13,3	69.310	38	1 "
1200	800	1	3456	2	16	7	1679	2,2	38.210	48	1 1/4 "
		2	6912	2	16	20	2673	5,2	60.830	42	1 1/4 "
		3	10368	2	16	40	3437	8,1	78.230	38	1 1/4 "
1400	800	1	4032	2	16	7	1981	3,3	45.080	49	1 1/4 "
		2	8064	2	16	20	3156	7,6	71.820	42	1 1/4 "
		3	12096	2	16	40	4060	12,1	92.410	38	1 1/4 "

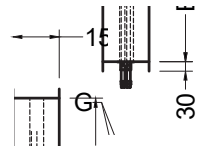
1. Voor niet-standaard toepassingen en/of selecties kunt u onze technici raadplegen.
2. Overige afmetingen op aanvraag.
3. Bestelvoorbeeld: NJOGBOO-8030-4CIR - rechthoekige 2-rijige warmwater kanaalverwarmer / 4 circuits, afmeting 800 mm x 300 mm.

**Opmerking:**

De in de tabel genoemde vermogens zijn warmtevermogens van de batterij en zijn geen ruimtevermogens. Het vermogen in de ruimte kan met de volgende formule worden berekend:

$$P_{\text{ruimte voelbaar}} = 0.335 \times Q_v \text{ (m}^3\text{/h)} \times (T_{\text{lucht uit (tabelwaarde)}} - T_{\text{ruimte}})$$

### TYPE NJOGDOO



Selectietabel NJOGDOO 4-rijig; Warmwater traject: 40 – 30 °C; Luchtzijdige temperatuur  $T_{\text{lucht}}$  IN 16 °C

Breedte	Hoogte	Inlaatzijde		Rijen	Circuits	$\Delta p_s$ lucht	Q water	$\Delta p_s$ water	Vermogen	T lucht uit	Aansluiting
		Snelheid	Volumestroom								
[mm]	[mm]	[m/s]	[m³/h]			[Pa]	[l/h]	[kPa]	[W]	[°C]	
400	200	1,0	288	4	2	13	142	2,0	1.630	33	1/2 "
		1,5	432	4	2	24	196	3,6	2.260	31	1/2 "
		2,0	576	4	2	38	243	5,2	2.810	30	1/2 "
600	200	1,0	432	4	4	13	199	0,9	2.290	32	1/2 "
		1,5	648	4	4	24	278	1,5	3.210	30	1/2 "
		2,0	864	4	4	37	347	2,3	4.000	30	1/2 "
500	300	1,0	540	4	4	13	262	1,8	3.030	32	1/2 "
		1,5	810	4	4	24	363	3,1	4.190	31	1/2 "
		2,0	1080	4	4	38	452	4,5	5.210	30	1/2 "
800	300	1,0	864	4	6	13	425	1,8	4.900	33	3/4 "
		1,5	1296	4	6	24	587	3,1	6.770	31	3/4 "
		2,0	1728	4	6	38	730	4,5	8.420	30	3/4 "
1000	300	1,0	1080	4	6	13	547	3,2	6.310	33	3/4 "
		1,5	1620	4	6	24	754	5,5	8.700	32	3/4 "
		2,0	2160	4	6	38	937	8,1	10.810	31	3/4 "
600	400	1,0	864	4	6	13	425	1,9	4.900	33	3/4 "
		1,5	1296	4	6	24	587	3,3	6.770	31	3/4 "
		2,0	1728	4	6	38	730	4,9	8.420	30	3/4 "
800	400	1,0	1152	4	8	13	566	1,9	6.530	33	3/4 "
		1,5	1728	4	8	24	783	3,4	9.030	31	3/4 "
		2,0	2304	4	8	38	973	4,9	11.220	30	3/4 "
1200	400	1,0	1728	4	10	13	871	2,7	10.040	33	1 "
		1,5	2592	4	10	24	1201	4,8	13.860	32	1 "
		2,0	3456	4	10	38	1493	7,1	17.220	31	1 "
1000	600	1,0	2160	4	12	13	1093	3,3	12.610	33	1 "
		1,5	3240	4	12	24	1508	5,9	17.400	32	1 "
		2,0	4320	4	12	38	1874	8,6	21.620	31	1 "
1200	600	1,0	2592	4	14	13	1316	3,7	15.180	33	1 "
		1,5	3888	4	14	24	1815	6,5	20.940	32	1 "
		2,0	5184	4	14	38	2255	9,5	26.010	31	1 "
1400	600	1,0	3024	4	16	13	1538	3,4	17.750	33	1 1/4 "
		1,5	4536	4	16	24	2122	6,0	24.480	32	1 1/4 "
		2,0	6048	4	16	38	2636	8,7	30.410	31	1 1/4 "
1200	800	1,0	3456	4	18	13	1761	3,7	20.310	33	1 1/4 "
		1,5	5184	4	18	24	2429	6,5	28.020	32	1 1/4 "
		2,0	6912	4	18	38	3017	9,6	34.810	31	1 1/4 "
1400	800	1,0	4032	4	20	13	2064	4,3	23.810	33	1 1/4 "
		1,5	6048	4	20	24	2846	7,5	32.830	32	1 1/4 "
		2,0	8064	4	20	38	3536	11,0	40.790	31	1 1/4 "

1. Voor niet-standaard toepassingen en/of selecties kunt u onze technici raadplegen.
2. Overige afmetingen op aanvraag.
3. Bestelvoorbeeld: NJOGDOO-8030-6CIR - rechthoekige 4-rijige kanaalverwarmer / 6 circuits, afmeting 800 mm x 300 mm.

#### Opmerking:

De in de tabel genoemde vermogens zijn warmtevermogens van de batterij en zijn geen ruimtevermogens. Het vermogen in de ruimte kan met de volgende formule worden berekend:

$$P_{\text{ruimte voelbaar}} = 0,335 \times Q_v \text{ (m}^3\text{/h)} \times (T_{\text{lucht uit (tabelwaarde)}} - T_{\text{ruimte}})$$



Feel good **inside**

**BARCOL-AIR | LUCHTVERDEELTECHNIEK & REGELTECHNIEK**

Cantekoogweg 10-12 - 1442 LG Purmerend

T +31 (0)299 689 300 | E [barcolair-sales@swegon.nl](mailto:barcolair-sales@swegon.nl)

**[WWW.BARCOL-AIR.NL](http://WWW.BARCOL-AIR.NL)**