



VLOERROOSTER

TYPE VPM



TOEVOER



OMSCHRIJVING

Het ronde, geperforeerde vloerrooster type VPM is een hooginducerend rooster met horizontaal inblaasptraan, bijzonder geschikt voor het toevoeren van gekoelde of verwarmde lucht met een gering temperatuurverschil ten opzichte van de gemiddelde ruimtetemperatuur. Het vloerrooster is voorzien van een inbouwring met klemconstructie, vuilkorf en versterkingsring. Kan indien gewenst geleverd worden met een aansluitplenum. De situaties waarin dit vloerrooster kan worden toegepast zijn oa. computerruimtes, kantoren, theaters, auditoria, concertzalen, raadzaalen etc.

TECHNISCHE INFORMATIE

- Vlak radiaal uitblaasptraan.
- Hooginducerend.
- Geschikt voor montage in een bouwkundige sparring met diameter Ø210 of 265 mm.
- Het rooster is uitgevoerd in RVS 304.
- Zwarte vuilkorf (met of zonder volumeregelaar) van gegalvaniseerd staal.
- Desgewenst wordt een plenumbox met een ronde aansluiting (Ø98 mm) voor aansluiten van een luchtkanaal/flexibele slang meegeleverd.
- Het rooster VPM is vervaardigd uit een 2 mm roestvrijstalen plaat met ovale perforatie.

BELASTING

Afhankelijk van de gekozen maat en het gekozen verstevigingselement biedt de VPM oplossingen voor, middelzware (standaard) en zware belasting conform EN 13264.

Middelzwaar (VPM) is 3,0 kN en zwaar (VPZ) is 4,5 kN op een oppervlakte van 25x25 mm.

BESTELVOORBEELD

Toevoerrooster benodigd voor 50 m³/h (isotherme inblaaslucht).

Bestelsleutel: VPMXOO902000160

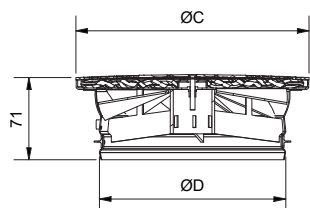
GANGBARE TYPEN

VPMXOO90200125 vloerrooster geperforeerd rond
RVS304 voorzien van vuilkorf en
volumeregelaar model 200/125

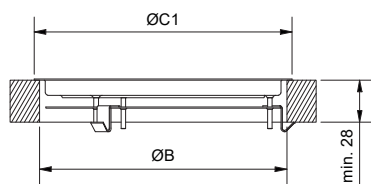
BESTELSLEUTEL

V P M X O O 9		0 2 0 0		0 1 6 0	
TYPE		MODEL			
1	PRODUCTGROEP				
V	ronde vloerroosters				
2	FUNCTIE				
P	rond aanzicht				
3	BINNENWERK / FUNCTIE				
M	versterkingsring synthetisch (belasting medium) standaard. Alleen model 200/225 en 200/160				
Z	versterkingsring staal (belasting zwaar)				
4	ACCESSOIRES				
O	geen accessoires				
V	vuilkorf				
X	volumeregelaar en vuilkorf				
5	PLENUMBOX				
O	geen plenumbox				
1	ongeisoleerde plenumbox				
6	MONTAGE				
O	standaard montage, montage ring				
7	AFWERKING				
9	RVS 304				
1	RAL kleur naar keuze				

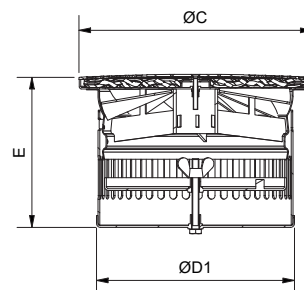
MAATVOERING



TYPE VPM0009



MONTAGE RING



TYPE VPMX009

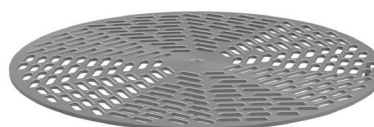
MAATVOERINGSTABEL

Model	ØB	ØC	ØC1	ØD	ØD1	E
200/125	210	200	220	123	130	128
200/160	210	200	220	158	168	128
250/225	265	257	280	223	227	140

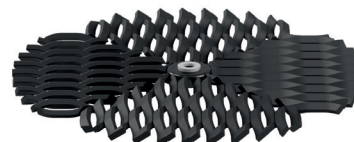
SNELSELECTIE

VPM	Volumestroom m³/h			
	m³/h		l/s	
	Min	Max	Min	Max
Model				
200/125	40	120	11	33
200/160	40	140	11	39
200/225	80	160	22	44

Bovenstaande snelselectie is gebaseerd op een maximum geluiddruk niveau van 30dB(A) en een maximum Δps van 40 Pa. Bekijk de specifieke, uitgebreide selectietabel voor aanvullende informatie.



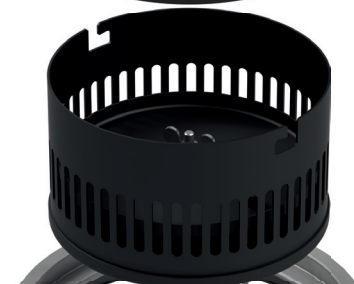
Rooster



Versterkingsring



Wervelrooster

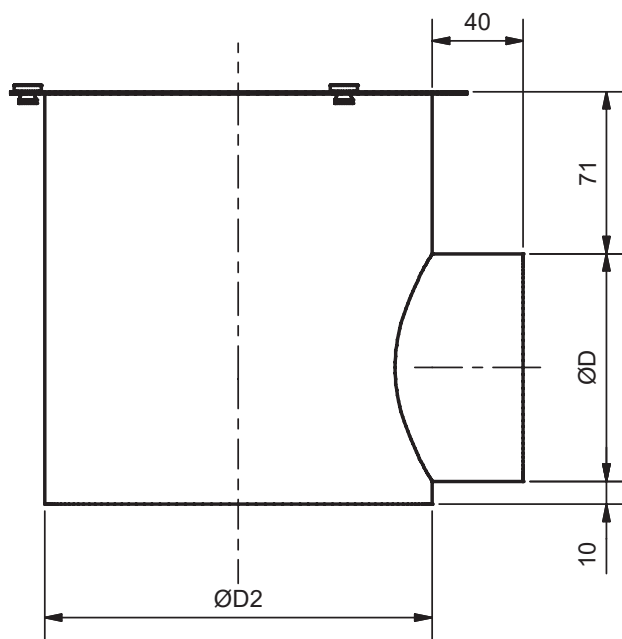
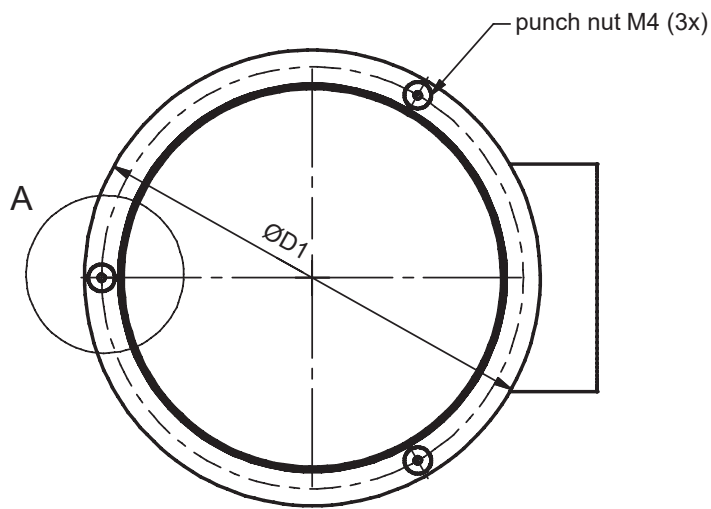


Vuilkorf met of zonder volumeregelaar



Montage ring

MAATSCHETS



Model	D	D1	D2
200/125	100	200	132
200/160	100	200	170

Selectietabel VPM

40 - 144 m³/h

Volumestroom		Model	Δp_s	LpA	Worp (20 cm/s)
m ³ /s	m ³ /h		Pa	dB(A)	m
0,011	40	200/125	14	24	0,19
0,013	45	200/125	17	27	0,23
		200/160	5	11	0,23
0,014	50	200/125	19	29	0,26
		200/160	6	14	0,26
0,015	54	200/125	22	31	0,29
		200/160	7	16	0,29
0,018	63	200/125	27	34	0,37
		200/160	10	20	0,37
0,020	72	200/125	34	37	0,42
		200/160	13	23	0,42
0,022	80	200/160	15	26	0,48
		250/225	7	18	0,47
0,025	90	200/160	18	29	-
		250/225	8	26	0,55
0,030	108	200/160	26	34	-
		250/225	11	26	0,71
0,035	126	250/225	15	29	0,9
0,040	144	250/225	19	33	1,1



Feel good **inside**

BARCOL-AIR | LUCHTVERDEELTECHNIEK & REGELTECHNIEK

Cantekoogweg 10-12 - 1442 LG Purmerend

T +31 (0)299 689 300 | **E** barcolair-sales@swegon.nl

WWW.BARCOL-AIR.NL