



VLOERROOSTERS GEPERFOREERD, ROND, HOOGINDUCEREND

TYPE VPV



✓ Toevoer



Toepassing

- Het ronde, geperforeerde vloerrooster type VPV is een hooginducerend rooster met horizontaal inblaasp patroon, bijzonder geschikt voor het toevoeren van gekoelde of verwarmde lucht met een groot temperatuurverschil ten opzichte van de gemiddelde ruimtetemperatuur. Het vloerrooster is voorzien van een inbouwring met klemconstructie, vuilkorf en kan indien gewenst geleverd worden met (geïsoleerd) aansluitplenum. De situaties waarin dit vloerrooster kan worden toegepast zijn oa. computerruimtes, kantoren, theaters, auditoria, concertzalen, raadzaalen etc.

Technische informatie

Eigenschappen:

- Vlak radiaal uitblaasp patroon.
- Hooginducerend.
- Geschikt voor montage in een bouwkundige sparing met diameter $\varnothing 235$ mm.

Uitvoering:

- Het rooster is uitgevoerd in RVS 304 met een zwarte vuilkorf van gegalvaniseerd staal.
- Desgewenst wordt een plenumbox met een ronde aansluiting ($\varnothing 98$ mm) voor aansluiten van een luchtkanaal/flexibele slang meegeleverd. Deze plenumbox is tevens in geïsoleerde uitvoering verkrijgbaar.
- Overige uitvoeringen op aanvraag.

Montage:

- Het rooster is eenvoudig en snel te monteren door middel van een RVS inbouwring welke op de vloer wordt geklemd met behulp van bijgeleverde klemring, waarna het rooster er wordt ingelegd. Bij toepassingen met vloerbedekking wordt dezelfde inbouwring gebruikt om de vloerbedekking vast te gerealiseerd.
- Tevens leverbaar met geïsoleerde of ongeïsoleerde plenumbox.

Gangbare typen

- VPV0009 : Vloerrooster voorzien van inbouwring en vuilkorf.
- VPV0109 : Vloerrooster voorzien van inbouwring met klemconstructie, vuilkorf en ongeïsoleerde plenumbox.
- VPV0309 : Vloerrooster voorzien van inbouwring met klemconstructie, vuilkorf en geïsoleerde plenumbox.

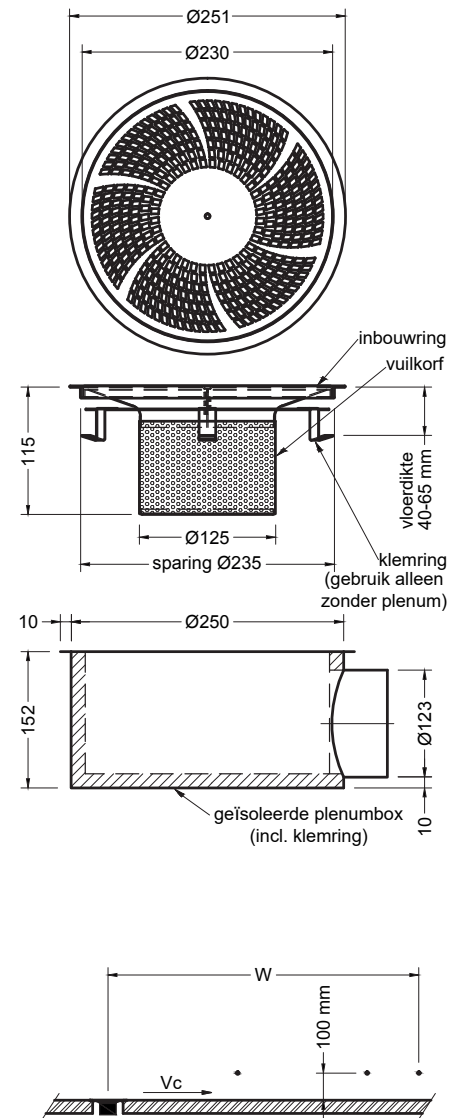
Besteksomschrijving

Voorbeeld:

Hooginducerende, geperforeerde, ronde roosters model 125, voor luchttoevoer vanuit een (verhoogde) vloer. Inclusief vuilkorf.

Afwerking: naturel RVS.

Barcol-Air type: VPV0009-125.



Type VPV0309, model 0125

Opmerking maatvoering:

1. Maatvoering in millimeters.

Selectietabel (rooster exclusief plenumbox)

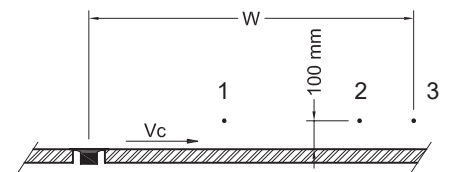
54 - 180 m³/h

Volumestroom m ³ /h	Δp_s Pa	Geluid LpA	Worp (m)		
			$v_c 1 = 0,25$ m/s	$v_c 2 = 0,20$ m/s	$v_c 3 = 0,15$ m/s
54	3	--	0,5	0,6	0,8
72	10	--	0,7	0,8	1,1
90	13	14	0,8	1,0	1,2
108	18	19	1,0	1,2	1,4
126	24	23	1,1	1,3	1,4
144	30	28	1,3	1,5	1,6
162	38	31	1,5	1,7	1,7
180	44	35	1,7	1,8	1,9

1. In de opgegeven LpA-waarden is een ruimtedemping van 10 dB aangehouden.
2. Geluiddrukniveau lager dan 12 dB(A) is vermeld als --.

3. Worpgegevens zijn gebaseerd op het inblazen van gekoelde lucht met een ΔT van -11K ten opzichte van de ruimtetemperatuur.

4. Voor afwijkende roosterselectie raden wij u aan contact op te nemen met onze technici.



Meetpunten luchtsnelheid



OUR TECHNOLOGY | YOUR WELLBEING

BARCOL-AIR | LUCHTVERDEELTECHNIEK
Cantekoogweg 10-12 - 1442 LG Purmerend
T +31 (0)299 689 300 | E barcol-air@hcgroep.com

WWW.BARCOL-AIR.NL