



WAND- | DEURROOSTERS GELUIDDEMPEND

TYPE GGE | GGF | GGH



DOORVOER



GANGBARE TYPEN

- GGE0004** Geluiddempend doorvoerrooster enkelzijdige montage
- GGFO004** Geluiddempend doorvoerrooster dubbelzijdige montage 36 - 60 mm

OMSCHRIJVING

Aluminium, geluiddempend doorvoerrooster geschikt voor montage in een deur of in een wand. De labyrint-constructie zorgt voor een optimale geluiddemping en is speciaal ontwikkeld om geluidsoverdracht tussen twee verschillende ruimten onderling te voorkomen. Geschikt voor enkel- of dubbelzijdige montage.

TECHNISCHE INFORMATIE

- Wanddikte 40 mm.
- Het rooster heeft een vrije doorlaat van ca. 30%.
- De aanbevolen aanstroomsnelheid bedraagt 0.20 tot 0.45 m/s, gebaseerd op het nominale oppervlak.
- De luchthoeveelheid door het rooster is afhankelijk van het drukverschil over het rooster. Als lucht via het rooster overstroomt van de ene naar de andere ruimte, zal er tussen deze ruimtes een drukverschil moeten heersen. Wij adviseren een rooster te selecteren met een drukverschil van maximaal ca. 5 Pa. Een hoger drukverschil is niet reëel, omdat de ruimtes waar deze roosters normaliter worden toegepast (kantoorrymtes, klaslokalen etc.) onvoldoende luchtdicht zijn om een hoger drukverschil te realiseren.
- Frame (breedte 25 mm) en binnenwerk vervaardigd uit aluminium.
- Standaard afwerking nr. 4 wit RAL 9010 (70% glansgraad).
- Nr. 9 blank geanodiseerd of andere RAL kleur optioneel leverbaar.

BESTELVOORBEELD

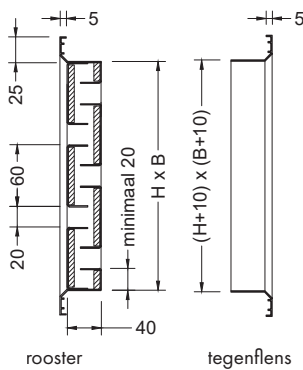
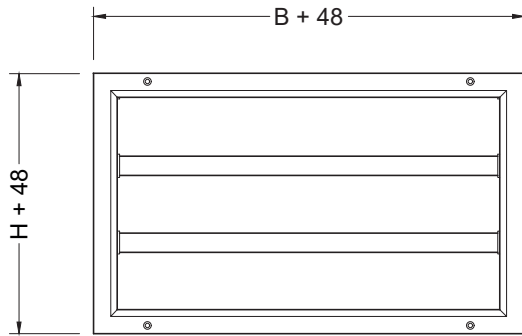
Benodigd overstroom rooster 200 m³/h
 Wand dikte: 70 mm
 Breedte: 560 mm en 400 mm
Bestelsleutel: GGHO00405600400

BESTELSLEUTEL

G G H O O O 4 0 5 6 0 D 0 4 0 0

	TYPE	BREEDTE X HOOGTE	Diepte
1	PRODUCTGROEP		
G	wand- en kanaalroosters		
2	FRAME		
G	aluminium opbouwframe 25 mm, labyrint-constructie		
3	BINNENWERK, FUNCTIE		
E	enkelzijdige montage labyrint-constructie		
F	dubbelzijdige montage 36 - 60 mm		
H	dubbelzijdige montage ≥ 70 mm		
4	ACCESSOIRES (1)		
O	geen accessoires		
5	ACCESSOIRES (2)		
O	geen accessoires		
6	MONTAGE		
O	standaard montage		
7	KLEURAFWERKING		
4	wit RAL 9010, 70% glansgraad (standaard)		
9	blank geanodiseerd aluminium		
1	nader te bepalen RAL kleur- of glansgraadafwerking (meerprijs)		

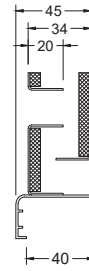
MAATVOERING



TYPE GG.

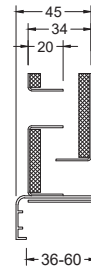
Opmerkingen maatvoering:

1. Maatvoering in millimeters.
2. $(B+10) \times (H+10)$ is sparingsmaat.
3. Afwijkende afmetingen (per 5 mm) op aanvraag beschikbaar.



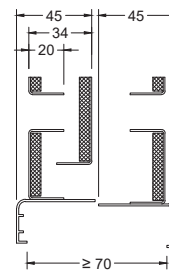
Enkelzijdig diepte 40 mm.

TYPE GGEOO4



Dubbelzijdig - bij (deurdikte) diepte 36 mm - 60 mm.

TYPE GGFOO4



Dubbelzijdig - bij (muurdikte) diepte 70 mm en meer.

TYPE GGHOO4

Dempingwaarden in dB behorende bij selectietabel type GG.

Hz	125	250	500	1000	2000	4000
dB	2,5	3	4,5	10	12,5	14

1. Geluidsgegevens zijn dempingswaarden, gemeten in een statische toestand.
2. In kritische situaties (bijvoorbeeld: in harde ruimte of grote verschillen in geluidsbronnen) dient het de aanbeveling een akoestisch adviseur in te schakelen.

DOORVOER

Selectietabel

23 - 504 m³/h

Breedte [mm]	Hoogte [mm]	Vrije doorlaat [m ²]	0,20 m/s 4 Pa l/s	m ³ /h	0,25 m/s 6 Pa l/s	m ³ /h	0,30 m/s 10 Pa l/s	m ³ /h	0,35 m/s 14 Pa l/s	m ³ /h
200	160	0,008	6	23	8	29	10	35	11	40
	200	0,008	8	29	10	36	12	43	14	50
240	160	0,010	8	28	10	35	12	41	13	48
	200	0,010	10	35	12	43	14	52	17	60
	240	0,014	12	41	14	52	17	62	20	73
320	160	0,013	10	37	13	46	15	55	18	65
	200	0,013	13	46	16	58	19	69	22	81
	240	0,019	15	55	19	69	23	83	27	97
	280	0,019	18	65	22	81	27	97	31	113
400	320	0,026	20	74	26	92	31	111	36	129
	160	0,016	13	46	16	58	19	69	22	81
	200	0,016	16	58	20	72	24	86	28	101
	240	0,024	19	69	24	86	29	104	34	121
	280	0,024	22	81	28	101	34	121	39	141
480	320	0,032	26	92	32	115	38	138	45	161
	360	0,032	29	104	36	130	43	156	50	181
	400	0,040	32	115	40	144	48	173	56	202
	160	0,019	15	55	19	69	23	83	27	97
	200	0,019	19	69	24	86	29	104	34	121
	240	0,029	23	83	29	104	35	124	40	145
560	280	0,029	27	97	34	121	40	145	47	169
	320	0,038	31	111	38	138	46	166	54	194
	360	0,038	35	124	43	156	52	187	60	218
	400	0,048	38	138	48	173	58	207	67	242
	160	0,022	18	65	22	81	27	97	31	113
	200	0,022	22	81	28	101	34	121	39	141
600	240	0,034	27	97	34	121	40	145	47	169
	280	0,034	31	113	39	141	47	169	55	198
	320	0,045	36	129	45	161	54	194	63	226
	360	0,045	40	145	50	181	60	218	71	254
	400	0,056	45	161	56	202	67	242	78	282
	160	0,024	19	69	24	86	29	104	34	121
720	200	0,024	24	86	30	108	36	130	42	151
	240	0,036	29	104	36	130	43	156	50	181
	280	0,036	34	121	42	151	50	181	59	212
	320	0,048	38	138	48	173	58	207	67	242
	360	0,048	43	156	54	194	65	233	76	272
	400	0,060	48	173	60	216	72	259	84	302
800	160	0,029	23	83	29	104	35	124	40	145
	200	0,029	29	104	36	130	43	156	50	181
	240	0,043	35	124	43	156	52	187	60	218
	280	0,043	40	145	50	181	60	218	71	254
	320	0,058	46	166	58	207	69	249	81	290
	360	0,058	52	187	65	233	78	280	91	327
920	400	0,072	58	207	72	259	86	311	101	363
	160	0,032	26	92	32	115	38	138	45	161
	200	0,032	32	115	40	144	48	173	56	202
	240	0,048	38	138	48	173	58	207	67	242
	280	0,048	45	161	56	202	67	242	78	282
	320	0,064	51	184	64	230	77	276	90	323
1000	360	0,064	58	207	72	259	86	311	101	363
	400	0,080	64	230	80	288	96	346	112	403
	160	0,037	29	106	37	132	44	159	52	185
	200	0,037	37	132	46	166	55	199	64	232
	240	0,055	44	159	55	199	66	238	77	278
	280	0,055	52	185	64	232	77	278	90	325
1000	320	0,074	59	212	74	265	88	318	103	371
	360	0,074	66	238	83	298	99	358	116	417
	400	0,092	74	265	92	331	110	397	129	464
	160	0,040	32	115	40	144	48	173	56	202
	200	0,040	40	144	50	180	60	216	70	252
	240	0,060	48	173	60	216	72	259	84	302
1000	280	0,060	56	202	70	252	84	302	98	353
	320	0,080	64	230	80	288	96	346	112	403
	360	0,080	72	259	90	324	108	389	126	454
	400	0,100	80	288	100	360	120	432	140	504

1. De opgegeven luchtsnelheden zijn gebaseerd op het bruto roosteroppervlak (B x H).
2. Voor afwijkende roostersselecties raden wij u aan contact op te nemen met onze technici.



Feel good **inside**

BARCOL-AIR | LUCHTVERDEELTECHNIEK & REGELTECHNIEK

Cantekoogweg 10-12 - 1442 LG Purmerend

T +31 (0)299 689 300 | E barcolair-sales@swegon.nl

WWW.BARCOL-AIR.NL