

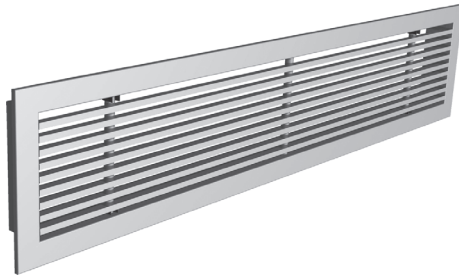
# WAND- | VENSTERBANKKROOSTERS

LINEAIR, VASTE SCHOEPEN

TYPE TBW | TCW



## TOEVOER | RETOUR



## OMSCHRIJVING

Strak vormgegeven lineair rooster met vaste schoepen en vast of uitneembaar binnenwerk, dat kan toegepast kan worden in een wand of vensterbank. Het rooster is geschikt voor de toevoer van warme en/of gekoelde lucht en de afvoer van lucht uit een ruimte met een kleine delta T.

Het rooster is geen hooginducerend rooster; wij adviseren dit rooster niet toe te passen als er sprake is van grote inblaasverschillen in delta T.

## TECHNISCHE INFORMATIE

- Binnenwerk: vast (type TBW) of uitneembaar ten behoeve van onderhoud of verdekte montage (type TCW).
- Deflectie naar keuze: 0° of 15°.
- Volumeregelaar voorzien van tegengesteld draaiende bladen, instelbaar vanaf de voorzijde.
- Materiaal: geëxtrudeerd aluminium.
- Standaard afwerking: nr. 9 blank geanodiseerd (leverbaar in nader te bepalen RAL kleur optioneel mogelijk).
- Voor type TBW geldt dat het uitlijnen van de secties (roosterband) wordt vereenvoudigd door spiebanen. Hierdoor ontstaat een strak ononderbroken aanzicht over de gehele lengte van het rooster.

## BESTELVOORBEELD

Toevoerrooster benodigd voor 200 m<sup>3</sup>/h.  
Flens 20 mm voorzien van volumeregelaar.

Afwerking: aluminium (standaard)

**Bestelsleutel: TBWV00905000120**

## GANGBARE TYPEN

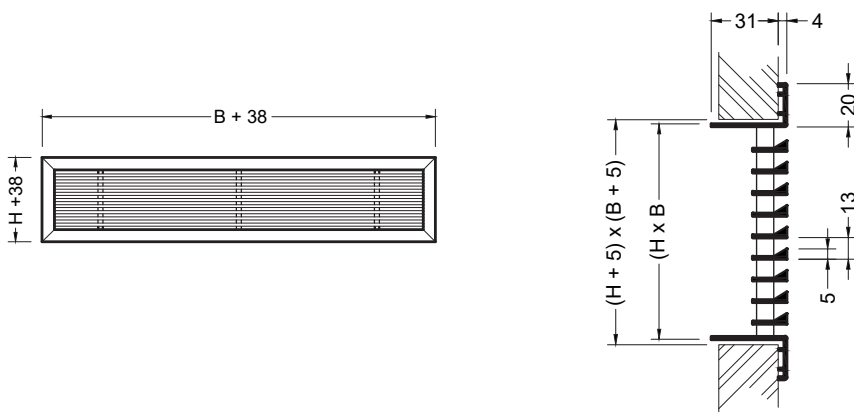
**TBW00.** Lineair wand- of vensterbankrooster, flensbreedte 20 mm, vast binnenwerk van schoepen met 0° deflectie; geschikt voor standaard montage met klemveren

## BESTELSLEUTEL

T B W V O O 4 0 5 0 0 0 1 2 0

	TYPE	BREEDTE	HOOGTE (IN MM)
<b>1</b>	<b>PRODUCTGROEP</b>		
T	wand- / vensterbankroosters of vloerroosters		
<b>2</b>	<b>BINNENWERK, FUNCTIE</b>		
B	5 mm brede profielen, 13 mm hartafstand vast binnenwerk		
C	5 mm brede profielen, 13 mm hartafstand uitneembaar binnenwerk		
<b>3</b>	<b>FRAME</b>		
W	toepassing wandframe, 20 mm breed aluminium		
X	toepassing wandframe, 15 mm breed aluminium		
Z	toepassing wandframe, 10 mm breed aluminium		
<b>4</b>	<b>ACCESSOIRES</b>		
O	geen accessoires		
V	volumeregelaar		
<b>5</b>	<b>DEFLECTIE</b>		
O	0° deflectie		
F	15° deflectie		
N	0° deflectie + richtlamellen		
P	15° deflectie + richtlamellen		
<b>6</b>	<b>MONTAGE</b>		
O	standaard (voorzien van klemveren)		
G	schroefgaten in flens		
<b>7</b>	<b>KLEURAFWERKING</b>		
4	wit RAL 9010, 70% glansgraad (zie tabel)		
9	blank geanodiseerd aluminium (standaard)		
1	nader te bepalen RAL kleur- of glansgraadafwerking (meerprijs)		

## MAATVOERING



TYPE TBW | TCW

### Opmerkingen maatvoering:

1. Maatvoering in millimeters.
2. Sparringsmaat = roosterafmeting + 5mm.

TOEVOER

Selectietabel

90 - 2800 m³/h

Breedte in mm		400			500			600			700			800			900			1000			1100			1200				
Volumestroom m³/s	m³/h	Hoogte mm	worp			worp			worp			worp			worp			worp			worp			worp						
			m	Pa	dB(A)	m	Pa	dB(A)	m	Pa	dB(A)	m	Pa	dB(A)	m	Pa	dB(A)	m	Pa	dB(A)	m	Pa	dB(A)	m	Pa	dB(A)				
0,025	90	80	2,6	6	--																									
0,030	108	80	3,0	8	--	2,6	3	--																						
0,040	144	80	4,1	15	--	3,8	6	--	3,1	6	--																			
0,050	180	100	4,6	10	--	4,1	4	--	3,6	4	--																			
0,060	216	100	5,4	15	--	4,6	6	--	4,3	6	--	4,2	4	--	3,8	3	--													
		120	4,8	8	--	4,3	3	--	4,2	3	--																			
0,070	252	100	6,1	20	--	5,8	8	--	4,9	8	--	4,7	6	--	4,6	4	--	4,3	3	--										
		120	5,4	11	--	5,2	5	--	4,7	5	--	4,2	3	--	4,2	2	--													
		140	5,2	7	--	4,7	3	--	4,2	3	--																			
0,080	288	120	6,7	15	--	6,0	6	--	5,5	6	--	4,8	4	--	4,6	3	--	4,3	3	--										
		140	6,0	9	--	5,4	4	--	4,9	4	--	4,3	3	--																
		180	5,4	5	--	4,9	2	--	4,4	2	--																			
0,100	360	140	7,8	15	--	6,7	6	--	6,0	6	--	5,6	4	--	5,4	3	--	4,6	3	--										
		180	6,6	7	--	6,0	3	--	5,4	3	--	5,0	2	--																
		200	6,2	6	--	5,8	2	--	5,0	2	--																			
0,125	450	160	9,6	16	--	7,8	7	--	7,2	7	--	7,0	5	--	6,2	4	--	5,8	3	--	5,5	2	--							
		180	8,6	12	--	7,3	5	--	6,7	5	--	6,1	3	--	5,9	3	--	5,5	2	--										
		200	8,2	9	--	7,0	4	--	6,2	4	--	5,8	3	--	5,4	2	--													
0,150	540	200	10,2	13	--	8,5	5	--	8,2	5	--	7,0	4	--	7,0	3	--	6,2	2	--	6,2	2	--							
		240	7,8	8	--	8,2	3	--	7,2	3	--	6,6	2	--	6,2	2	--													
0,200	720	200	14,6	23	26	11,5	9	16	10,9	9	--	9,0	7	--	9,1	5	--	9,0	4	--	8,2	3	--	7,9	3	--	7,2	2	--	
		240	12,0	15	18	10,8	6	--	8,6	6	--	9,0	4	--	8,6	3	--	8,2	3	--	7,2	2	--	7,2	2	--				
0,250	900	200				14,4	15	27	10,8	15	18	12,0	11	--	11,5	8	--	10,9	6	--	10,6	5	--	9,7	4	--	9,8	3	--	
		240	14,6	23	29	12,6	9	18	9,6	9	--	11,0	7	--	10,8	5	--	9,6	4	--	9,8	3	--	9,0	3	--	8,5	2	--	
0,300	1080	200				16,8	21	36	16,2	21	28	14,6	15	19	14,2	11	--	13,4	9	--	12,6	7	--	12,0	6	--	11,4	5	--	
		240				16,2	13	28	14,4	13	18	13,2	10	--	12,6	7	--	12,0	6	--	11,5	5	--	10,8	4	--	10,8	3	--	
0,400	1440	200										19,2	27	36	18,6	20	29	17,0	16	22	16,3	13	15	15,6	10	--	15,2	9	--	
		240							19,8	24	34	17,0	17	26	16,2	13	18	15,6	10	--	15,6	8	--	14,4	7	--	14,0	6	--	
0,500	1800	200															21,8	25	36	20,4	20	30	19,4	16	24	18,0	14	18		
		240												20,4	20	32	19,4	16	25	18,2	13	18	16,8	10	--	16,8	9	--		
0,600	2160	200																					23,2	24	36	22,2	20	30		
		240																		20,4	18	30	20,4	15	24	20,4	13	18		
0,700	2520	240																								25,2	17	29		
0,778	2800	240																							27,0	25	43	27,0	21	37

1. De selectietabel slaat op het inblazen van een horizontale straal bij een deflectiestand van 0°.
2. De worpgegevens zijn bepaald bij een eindsnelheid van 0.25 m/s.
3. In de opgegeven LpA-waarden is een ruimtedemping van 10 dB aangehouden.
4. Geluiddrukniveau lager dan 20 dB(A) is vermeld als --.
5. Voor afwijkende montagehoogte verticale uitblaas of afwijkende temperaturen zie de correctietabellen.
6. Voor afwijkende roostersselecties raden wij u aan contact op te nemen met onze technici.

CORRECTIETABEL SELECTIEGEGEVENS 15° DEFLECTIE:

Horizontale uitblaas:	Worp x
Rooster gemonteerd < 30 cm vanaf plafond	1.18
Rooster gemonteerd > 80 cm vanaf plafond	0.75

Verticale uitblaas (type TBW/TCW niet beloopbaar):	Worp x
Vloer-/vensterbank montage (aanliggend isotherm)	1.00
Vloer montage (vrij uitblazen, isotherm)	0.75

WORPVERLENGING IN METERS BIJ + 10 K (VERTICALE UITBLAAS)  
WORPVERKORTING IN METERS BIJ - 10 K (VERTICALE UITBLAAS)

Roosterhoogte		Luchtsnelheid op rooster m/s (bruto opp.)				
		1	1,5	2	2,5	3
80	+/-	0,8	1,0	1,3	1,6	2,0
100	+/-	0,9	1,3	1,8	2,0	2,3
140	+/-	1,2	1,6	2,3	2,6	2,8
200	+/-	1,9	2,5	3,0	3,5	4,1
240	+/-	2,2	3,3	3,8	4,8	5,6

Selectietabel

90 - 1800 m<sup>3</sup>/h

Breedte in mm		400		500		600		700		800		900		1000		1100		1200			
Volumestroom m <sup>3</sup> /s m <sup>3</sup> /h	Hoogte mm	ΔP <sub>s</sub> LpA		ΔP <sub>s</sub> LpA		ΔP <sub>s</sub> LpA		ΔP <sub>s</sub> LpA		ΔP <sub>s</sub> LpA		ΔP <sub>s</sub> LpA		ΔP <sub>s</sub> LpA		ΔP <sub>s</sub> LpA		ΔP <sub>s</sub> LpA			
		Pa	dB(A)	Pa	dB(A)	Pa	dB(A)	Pa	dB(A)	Pa	dB(A)	Pa	dB(A)	Pa	dB(A)	Pa	dB(A)	Pa	dB(A)		
0,025	90	80	1	--																	
0,030	108	80	2	20	1	--															
0,040	144	80	3	25	2	21	2	--	1	--											
0,050	180	100	3	25	2	21	2	--	1	--											
0,060	216	100	4	29	3	25	2	21	2	--	1	--									
		120	3	25	2	21	2	--	1	--											
0,070	252	100	6	33	4	28	3	24	2	21	2	--	1	--							
		120	4	29	3	24	2	21	2	--	1	--									
		140	3	25	2	21	2	--	1	--											
0,080	288	100			5	31	4	27	3	24	2	21	2	--	2	--	1	--			
		120	5	32	4	27	3	23	2	20	2	--	1	--							
		140	4	28	3	24	2	20	2	--	1	--									
		180	3	23	2	19	1	--	1	--											
0,100	360	100					5	32	4	28	3	25	3	23	2	21	2	20	2	--	
		120			5	32	4	28	3	24	2	22	2	20	2	--	1	--			
		140	6	34	4	28	3	24	2	22	2	20	1	--							
		180	4	28	3	23	2	20	1	--											
		200	3	25	2	21	2	--	1	--											
0,125	450	120					6	33	4	29	3	26	3	24	2	22	2	20	2	--	
		140			6	34	4	29	3	26	3	23	2	21	2	20	2	--	1	--	
		160			5	30	3	26	3	23	2	21	2	--	1	--					
		180	6	33	4	28	3	24	2	21	2	--	1	--							
		200	5	30	3	25	2	22	2	20	1	--									
0,150	540	160					5	30	4	27	3	24	2	22	2	20	2	--	1	--	
		180			5	32	4	28	3	24	2	22	2	20	2	--	1	--			
		200			4	29	3	25	2	22	2	20	2	--	1	--					
		240	5	30	3	25	2	22	2	20	1	--									
0,200	720	160							6	34	5	30	4	28	3	25	3	23	2	22	
		180							5	31	4	28	3	25	3	23	2	21	2	20	
		200						5	32	4	28	3	25	3	23	2	21	2	20	2	--
		240			5	32	4	28	3	24	2	22	2	20	2	--	1	--			
0,250	900	160											6	33	5	30	4	28	3	26	
		180										6	33	5	30	4	28	3	24		
		200								6	34	5	30	4	28	3	25	3	23	2	22
		240					6	33	4	29	3	26	3	24	2	22	2	20	2	--	
0,300	1080	160															6	33	5	30	
		180														5	32	5	30	4	28
		200											5	32	4	29	4	27	3	25	
		240							6	34	5	30	4	28	3	25	3	23	2	22	
0,400	1440	200															6	35	5	32	
		240														5	32	5	30	4	28
0,500	1800	240																	6	33	

1. In de opgegeven LpA waarden is een ruimtedemping van 10 dB aangehouden.
2. Geluiddrukniveau lager dan 20 dB(A) is vermeld als --.
3. Voor afwijkende roostersselecties raden wij u aan contact op te nemen met onze technici.



Feel good **inside**

**BARCOL-AIR | LUCHTVERDEELTECHNIEK & REGELTECHNIEK**

Cantekoogweg 10-12 - 1442 LG Purmerend

**T** +31 (0)299 689 300 | **E** [barcolair-sales@swegon.nl](mailto:barcolair-sales@swegon.nl)

**[WWW.BARCOL-AIR.NL](http://WWW.BARCOL-AIR.NL)**